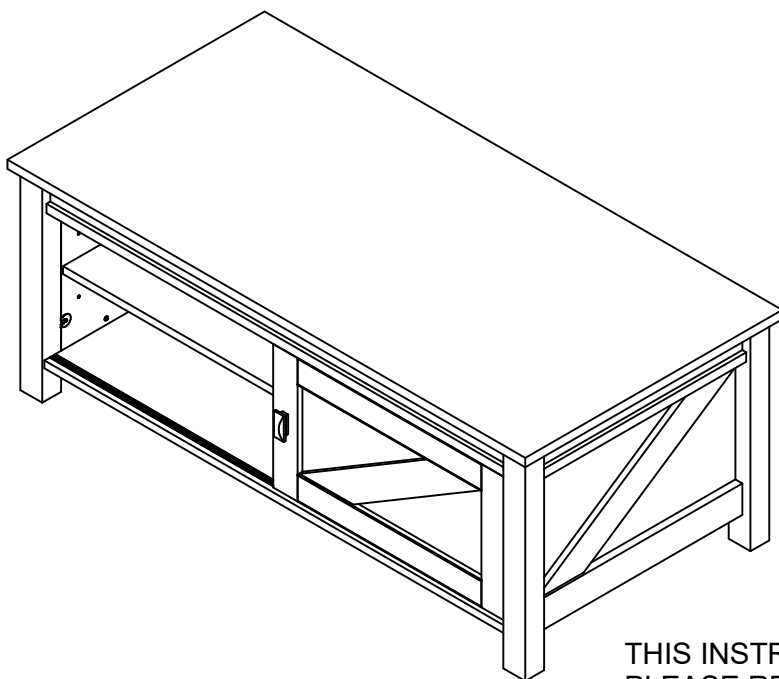


Date of Purchase ___ / ___ / ___
Lot Number:



DO NOT RETURN PRODUCT TO THE STORE
Individual stores do not stock parts.

NO REGRESAS ESTA PRODUCTO A LA TIENDA
Las tiendas no tiene partes.

NE RETOURNEZ PAS LE PRODUIT AU MAGASIN
Les magasins individuels ne gardent pas de pièces.

If a part is missing or damaged, please visit our website or call our toll-free customer service line. We will gladly ship your replacement parts **FREE** of charge.

Si las partes están perdidas o dañadas Por favor visite nuestra página de Internet o llame a nuestra línea de teléfono gratis de Servicio al Cliente. Nosotros le enviaremos sus repuestos sin cargo adicional, serán totalmente gratis.

Si une pièce est manquante ou endommagée, veuillez visiter notre site web ou appelez sans frais notre Service à la clientèle. Nous expédierons avec plaisir vos pièces de rechange **GRATUITEMENT**.

Need Parts or Assistance?	Necesitas partes o Asistencia?	Besoin de Pièces ou d'assistance?
---------------------------	--------------------------------	-----------------------------------

WWW.AMERIWOODHOME.COM/PARTS

or call toll free:
o llame a nuestra línea gratis: 1-800-489-3351
ou appelez sans frais:

For prompt, reliable service; please have your assembly manual ready.
Para servicio mas rapido y reliable por favor tenga esta manual listo.
Pour un service rapide et fiable, s'il vous plaît ayez votre livret d'assemblage en main.

THIS INSTRUCTION BOOKLET CONTAINS **IMPORTANT** SAFETY INFORMATION.
PLEASE READ AND KEEP FOR FUTURE REFERENCE.

-KEEP FOR REFERENCE-

-GUARDAR PARA REFERENCIA-

-GARDEZ POUR RÉFÉRENCE-

	<p>▲ WARNING</p> <p>Unit can tip over causing severe injury or death.</p> <ul style="list-style-type: none"> ● Anchor unit to stud or wall. ● DO NOT allow children to climb on unit. ● Put heavy items on lower shelves or drawers. ● Read and follow all assembly instructions. 	<p>▲ ADVERTENCIA</p> <p>Este mueble puede caerse por encima causando daño serio o la muerte</p> <ul style="list-style-type: none"> ● Anolar el mueble a un espárrago muro. ● NO dejar que los niños suben por encima del mueble. ● Poner los articulos mas pesados en los tableros o cajones inferiores. ● Leer y seguir todos de los instucciones para el montaje. 	<p>▲ AVERTISSEMENT</p> <p>L'unité peut basculer et causer des blessures graves ou la mort.</p> <ul style="list-style-type: none"> ○ Fixez l'unité au mur ou à un montant. ○ Ne laissez PAS les enfants grimper sur le meuble ○ Déposez les pièces lourdes sur les tablettes ou tiroirs du bas. ○ Lire et suivre toutes les instructions d'assemblage.
--	---	---	---

Thank you for purchasing from AMERIWOODHOME.

Visit www.ameriwoodhome.com to view the limited warranty valid in the U.S. and Canada.

AMERIWOODHOME CONSUMER SERVICES

Gracias por haber comprado en AMERIWOODHOME.

Visite www.ameriwoodhome.com para ver la garantía limitada válida solamente en Estados Unidos y Canadá.

SERVICIO A LA CLIENTELA EN AMERIWOODHOME

AMERIWOODHOME vous remercie de votre achat.

Visitez www.ameriwoodhome.com pour voir la garantie limitée valide au Canada et aux États-Unis.

SERVICE À LA CLIENTÈLE
D'AMERIWOODHOME

Before starting – Antes de empezar – Avant de débiter.



- Read each step carefully before starting. It is very important that each step is performed in the correct order. If these steps are not followed in sequence, assembly difficulties will occur.

Lea con cuidado cada paso antes de empezar. Es muy importante que cada paso se ejecute en el orden correcto, de lo contrario, tendrá dificultades en el ensamblaje.

Lisez chaque étape soigneusement avant de commencer. Il est très important que chaque étape de l'assemblage soit exécutée dans le bon ordre. Si ces étapes ne sont pas suivies dans l'ordre, vous aurez de la difficulté à assembler le meuble.

- Make sure all parts are included. Most board parts are labeled or stamped on the raw edge. *Asegúrese de tener todas las piezas. Cada pieza está marcada con una etiqueta o con un sello en el lado sin acabado.*

Assurez-vous que toutes les pièces sont incluses. La plupart des pièces en bois sont étiquetées ou estampées sur le bord non fini.

- Work in spacious area, preferably on a carpet, near the place the unit will be used. *Ejecute el ensamblaje en un área espaciosa, de preferencia sobre una alfombra y cerca del lugar donde se usará el mueble.*

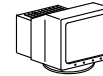
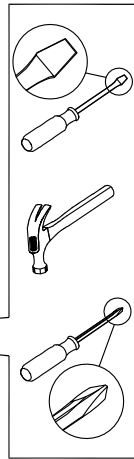
Travaillez dans un endroit spacieux, préférentiellement sur un tapis, près de l'endroit où le meuble sera utilisé.

- Have the following tools.

Tenga las siguientes herramientas a mano. Ayez les outils suivants à la portée de la main.

- Do not use power tools to assemble your furniture. Power tools may strip or damage the parts. *No use herramientas eléctricas para ensamblar el mueble. Las herramientas eléctricas pueden raspar o dañar las piezas.*

N'utilisez pas d'outils électriques pour assembler le meuble, car ceux-ci peuvent endommager les pièces.



Visit our website:

Visite nuestra página de internet:

Visitez notre site Web:

WWW.AMERIWOODHOME.COM/PARTS



Call us at:

Llame al:

Téléphone:

1-800-489-3351



Fax:

Facsimil:

Télécopieur:

1-888-315-8745



Write to:

Escriba a:

Adresse:

AMERIWOODHOME

410 East First Street South
Wright City, MO 63390 USA
Attention: Consumer Services

Monday – Friday
9:00 am – 5:00 pm
Central Time

Lunes – Viernes
9:00 am – 5:00 pm
Horario Central

Lundi – Vendredi
9:00 am – 5:00 pm
Heure normale du Centre

HELPFUL HINTS

- Visit our website for basic assembly tips and to order replacement parts.
- Identify, sort and count the parts before attempting assembly.
- Call our toll free number if you need assistance identifying parts.
- Compression dowels are tapped in with a hammer.
- Slides have lips only on the right side.
- Cam locks that are properly fastened on a horizontal board will face toward the center of the unit, on a vertical board the point on the lock will face the bottom.
- Back panels provide stability and support. Use all the nails provided.
- When nailing back panels to the unit, be sure there is equal distance on all sides to square the unit.
- Units without the back panel installed may collapse.
- Clean the product with your favorite furniture polish and a soft cloth. DO NOT USE harsh chemicals or abrasive cleaners.
- Move your new furniture carefully, with two people lift and carry the unit to a new location.
- Never push, pull or drag your furniture (especially on carpet).
- Additional parts are available for a nominal fee.

NOTAS UTILES

- Visite nuestra página de internet para que siga los pasos básicos del montaje del mueble y ordene las piezas que necesitan ser reemplazadas.
- Identifique, clasifique y cuente todas las piezas antes de empezar el ensamblaje.
- Llame gratis al número de servicio al cliente si necesita ayuda con el identificación de las piezas.
- Las clavijas de compresión se golpean con un martillo.
- Las correderas solo tienen un borde en el lado derecho.
- Las cerraduras de leva que están correctamente sujetadas a un tabla horizontal estarán orientadas hacia el centro de la unidad; en una tabla vertical, la cerradura apuntará hacia el lado inferior.
- Los paneles traseros dan estabilidad al mueble. Use todos los clavos incluidos.
- Cuando clava paneles traseros a la unidad, procure que haya una distancia igual en todos los lados para cuadrar la unidad.
- Los muebles que no tienen el panel trasero pueden colapsar.
- Limpie el producto con su abrillantador para muebles favorito y un paño suave. NO USE químicos fuertes ni limpiadores abrasivos.
- Mueva su mueble nuevo con mucho cuidado y con la ayuda de otra persona levante y mueva el mueble a su lugar.
- Nunca empuje, jale o arrastre un mueble (especialmente sobre una alfombra).
- Por un pago nominal puede ordenar piezas adicionales.

NOTES UTILES

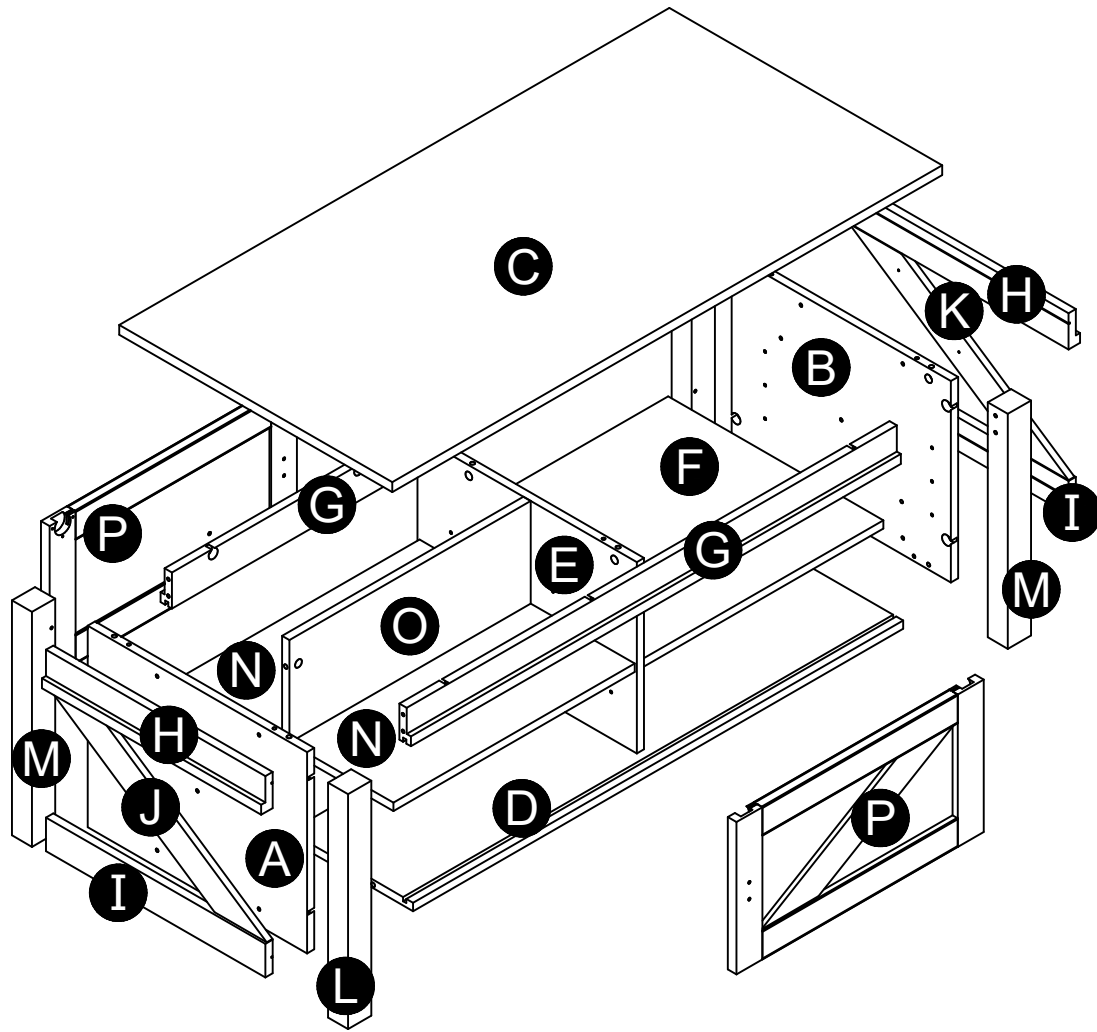
- Visitez notre site Web pour obtenir des conseils de montage de base et pour commander des pièces de rechange.
- Identifiez, séparez et comptez les pièces avant d'entreprendre l'assemblage.
- Appelez à notre numéro sans frais si vous avez besoin d'aide pour identifier les pièces.
- On insère les goujons au moyen d'un marteau.
- Les glissières ont des rebords seulement sur le côté droit.
- Les cames installées correctement sont orientées vers le centre pour ce qui est des planches horizontales, et vers le bas pour ce qui est des planches verticales.
- Les panneaux arrière stabilisent et soutiennent le meuble. Utilisez tous les clous fournis.
- En enfonçant les clous dans une planche, assurez-vous que toutes les distances entre les coins sont égales pour que le meuble soit à l'équerre.
- Certaines parties du meuble peuvent s'écrouler si elles ne sont pas fixées au panneau arrière.
- Nettoyez le meuble avec votre poli à meubles préféré et un linge doux. NE PAS UTILISER de produits chimiques ou de nettoyants abrasifs.
- Déplacez votre nouveau meuble avec soin, avec l'aide d'une autre personne et portez-le jusqu'à son nouvel emplacement.
- Ne jamais pousser ou traîner votre meuble (surtout sur un tapis).
- Il est possible d'obtenir des pièces supplémentaires à peu de frais.

PARTS - PIEZAS - PIECES

Parts shown are the base cabinet of your model. Please note, some parts are labeled with a sticker and some parts have a letter stamped on a raw edge.

Piezas mostradas son la base del gabinete de su modelo. Tenga en cuenta las mismas partes se etiquetan con una etiqueta engomada y algunas partes tienen una carta impresa en un borde crudo.

Pièces indiquées sont le placard de votre modèle. Veuillez noter que les mêmes pièces sont pourvus d'une étiquette et certaines régions ont une lettre estampillée sur le bord brut.



Spanish & French parts list on next page.

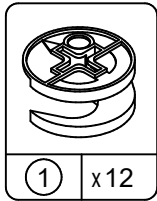
Español y francés piezas lista en la página siguiente.

Liste au verso des pièces Espagnol & Français.

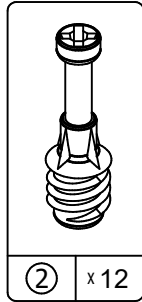
Parts List			
ITEM	QTY	PART NUMBER	DESCRIPTION
A	1	35741341010	LEFT PANEL
B	1	35741341020	RIGHT PANEL
C	1	35741341030	TOP
D	1	35741341040	BOTTOM
E	1	35741341050	PARTITON
F	1	35741341060	ADJUSTABLE SHELF
G	2	35741341070	UPPER RAIL
H	2	35741341080	UPPER SIDE RAIL
I	2	35741341090	LOWER SIDE RAIL
J	1	35741341100	LEFT PANEL RAIL
K	1	35741341110	RIGHT PANEL RAIL
L	2	35741341120	LEG A
M	2	35741341130	LEG B
N	2	35741341140	LEFT ADJUSTABLE SHELF
O	1	35741341150	SIDE PARTITION
P	2	35741341160	DOOR ASSEMBLY

Parts List			
ITEM	QTY	PART NUMBER	DESCRIPTION
A	1	35741341010	PANEL IZQUIERDO / PANNEAU GAUCHE
B	1	35741341020	PANEL DERECHO / PANNEAU DROIT
C	1	35741341030	PORTE SUPERIOR / PANNEAU SUPÉRIEUR
D	1	35741341040	FONDO / FOND
E	1	35741341050	PARTICIÓN / PARTITION
F	1	35741341060	ESTANTE AJUSTABLE / TABLETTE AJUSTABLE
G	2	35741341070	RIEL SUPERIOR / RAIL SUPÉRIEUR
H	2	35741341080	RIEL LATERAL SUPERIOR / RAIL LATÉRAL SUPÉRIEUR
I	2	35741341090	RIEL LATERAL INFERIOR / LONGERON INFÉRIEUR
J	1	35741341100	RIEL DE PANEL DE LA IZQUIERDA / RAIL PANNEAU GAUCHE
K	1	35741341110	PANEL DE LA DERECHA CARRIL / RAIL PANNEAU DROIT
L	2	35741341120	A LA PIERNA / A DES JAMBES
M	2	35741341130	B PIERNA / B DE JAMBE
N	2	35741341140	ESTANTE REGULABLE IZQUIERDO / TABLETTE AJUSTABLE GAUCHE
O	1	35741341150	PARTICIÓN DE LADO / CÔTÉ CLOISON
P	2	35741341160	MONTAJE DE LA PUERTA / MONTAGE DE LA PORTE

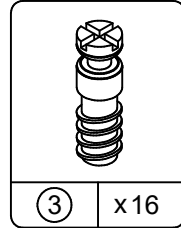
PARTS - PIEZAS - PIECES



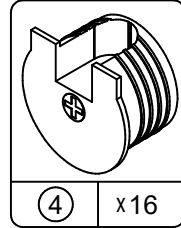
① x12
#A22620
cam lock
cerradura de leva
serrure de came



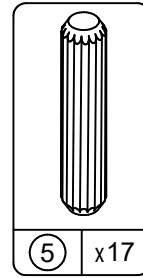
② x12
#A22610
cam bolt
perno de leva
boulon de came



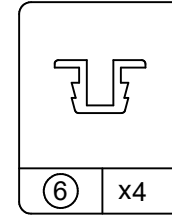
③ x16
#A22910
connector bolt
perno del conector
boulon de raccordement



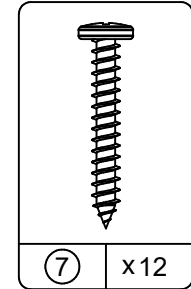
④ x16
#A22900
connector
conector
raccord



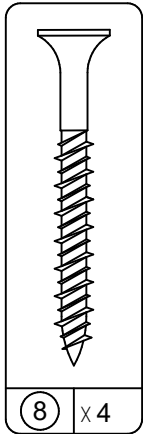
⑤ x17
#A21670
pre-glued dowel
espiga pre-pegada
dowel pré-collé



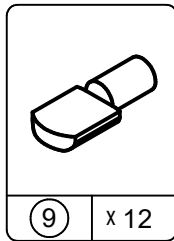
⑥ x4
#A82790
door track
tachuela de la puerta
rail de porte



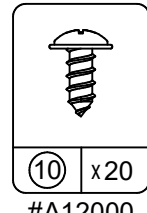
⑦ x12
#A12810
1" pan head
1" cabeza redondo
1" tête ronde



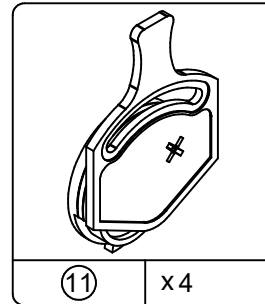
⑧ x4
#A13410
1-3/4" flat head
cabeza plano 1-3/4"
tête plate 1-3/4"



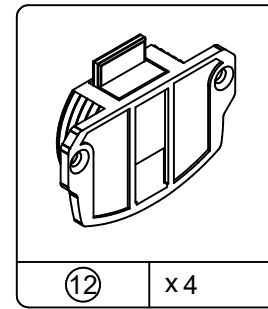
⑨ x12
#A80250
support
soporte
support



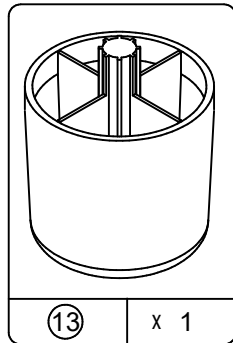
⑩ x20
#A12000
3/8" washer head
cabeza redondo 3/8"
tête ronde 3/8"



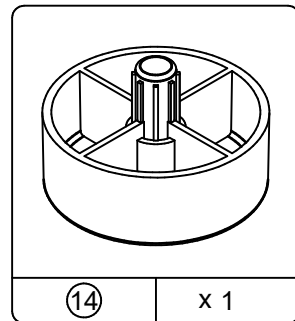
⑪ x4
#A71870
door roller
rodillo de la puerta
galet de porte



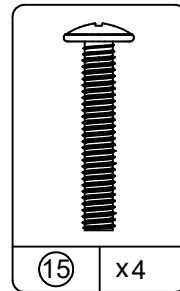
⑫ x4
#A71880
door guide
guia de la puerta
guide de porte



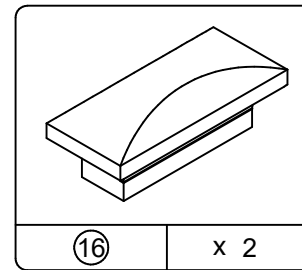
⑬ x1
#A43106
foot
pie
patte



⑭ x1
#A43495
glide spacer
glide espaciador
glide entretoise



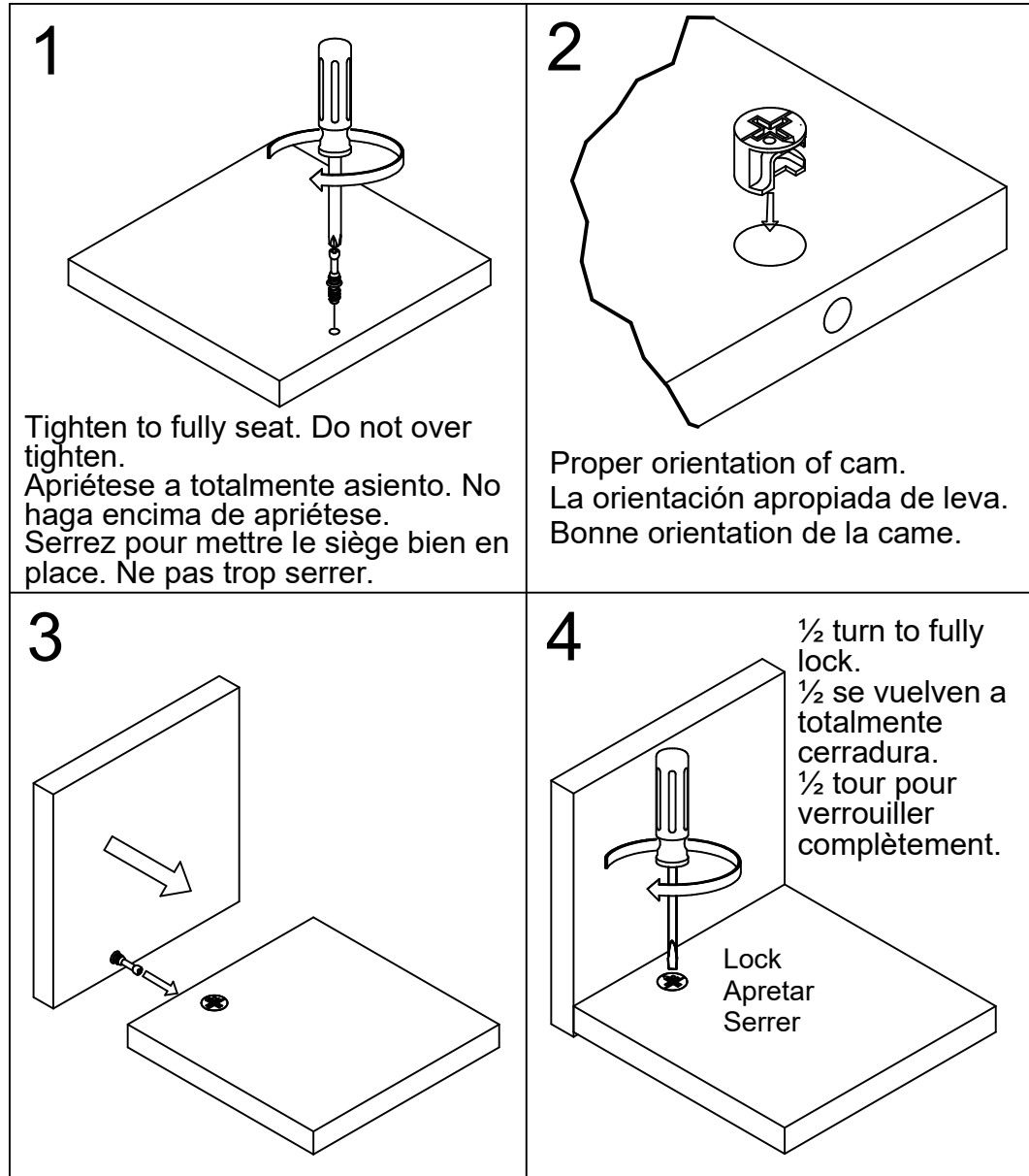
⑮ x4
#A17500
1" bolt
tornillo 1"
vis 1"



⑯ x2
#A52480
knob
perilla
bouton

PARTS - PIEZAS - PIECES

This illustration shows how the CAM fastening system works.
Esta ilustración muestra el sistema de fijación de leva y como funciona.
Cette illustration montre le système de fixation CAME et son fonctionnement.

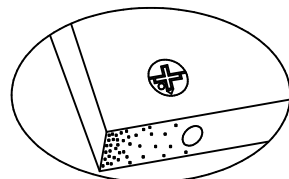
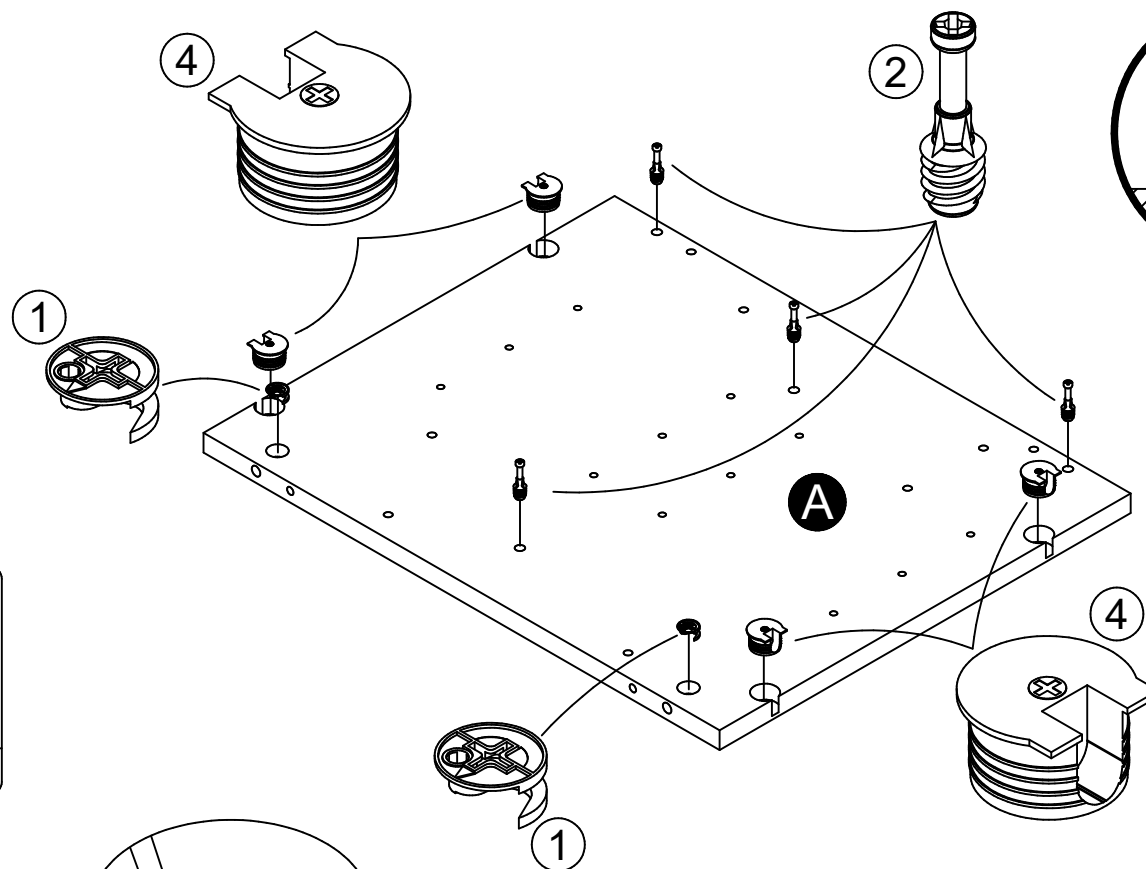
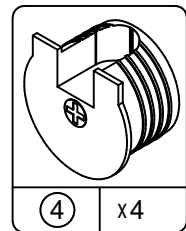
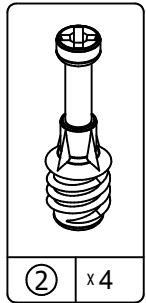
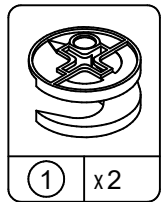


1

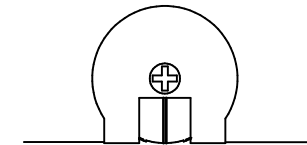
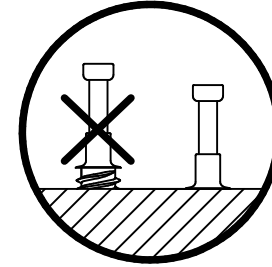
Important: When using a power drill or power screwdriver for screwing, please be aware to slow down and stop when screw is tight. Failure to do so may result in stripping the screw.

Importante: Cuando se utiliza un taladro eléctrico o corriente desarmador para atornillar, tenga en cuenta a despacio y se detendrá cuando el tornillo está apretado. No hacerlo puede resultar en despojar el tornillo.

Important : Lorsque vous utilisez une perceuse électrique ou un tournevis électrique pour le vissage, sachez pour ralentir et arrêter lorsque la vis est serrée. Faute de quoi vous risquez dans la vis se déshabillant.



Proper orientation of CAM LOCK
Posición correcta de la cerradura de leva.
Bonne orientation de la SERRURE DE CAME

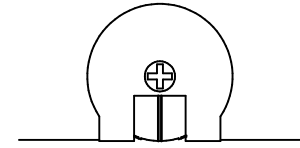
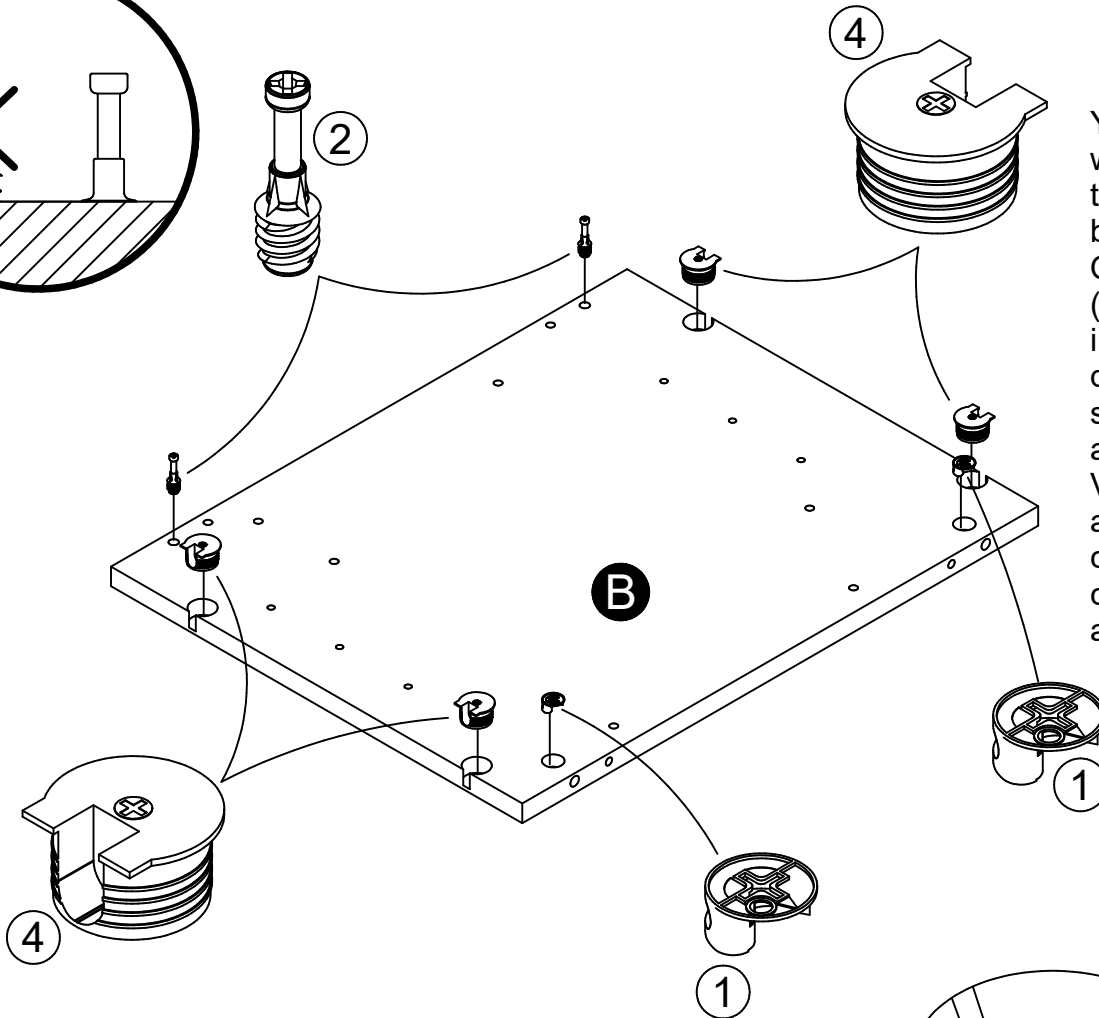
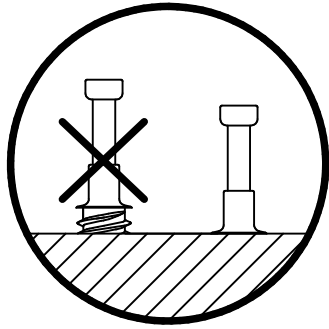
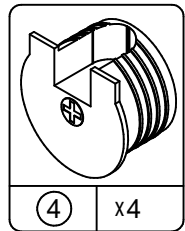
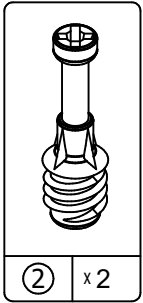
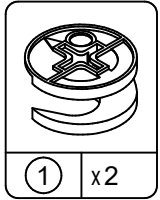


You will need to tap the connector (4) with a hammer to fully insert. Be sure the connector is positioned as shown before pushing into holes.

Quizá necesites golpear el conector (4) suavemente con un martillo para insertar completamente. Esté seguro que conector está colocado como se muestra antes de empujar en los agujeros.

Vous devrez taper le connecteur (4) avec un marteau pour l'insérer complètement. Assurez-vous que le connecteur est placé comme indiqué avant de pousser dans les trous.

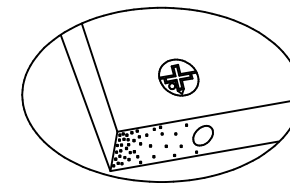
2



You will need to tap the connector (4) with a hammer to fully insert. Be sure the connector is positioned as shown before pushing into holes.

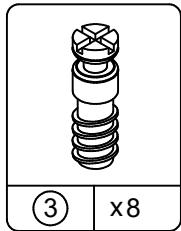
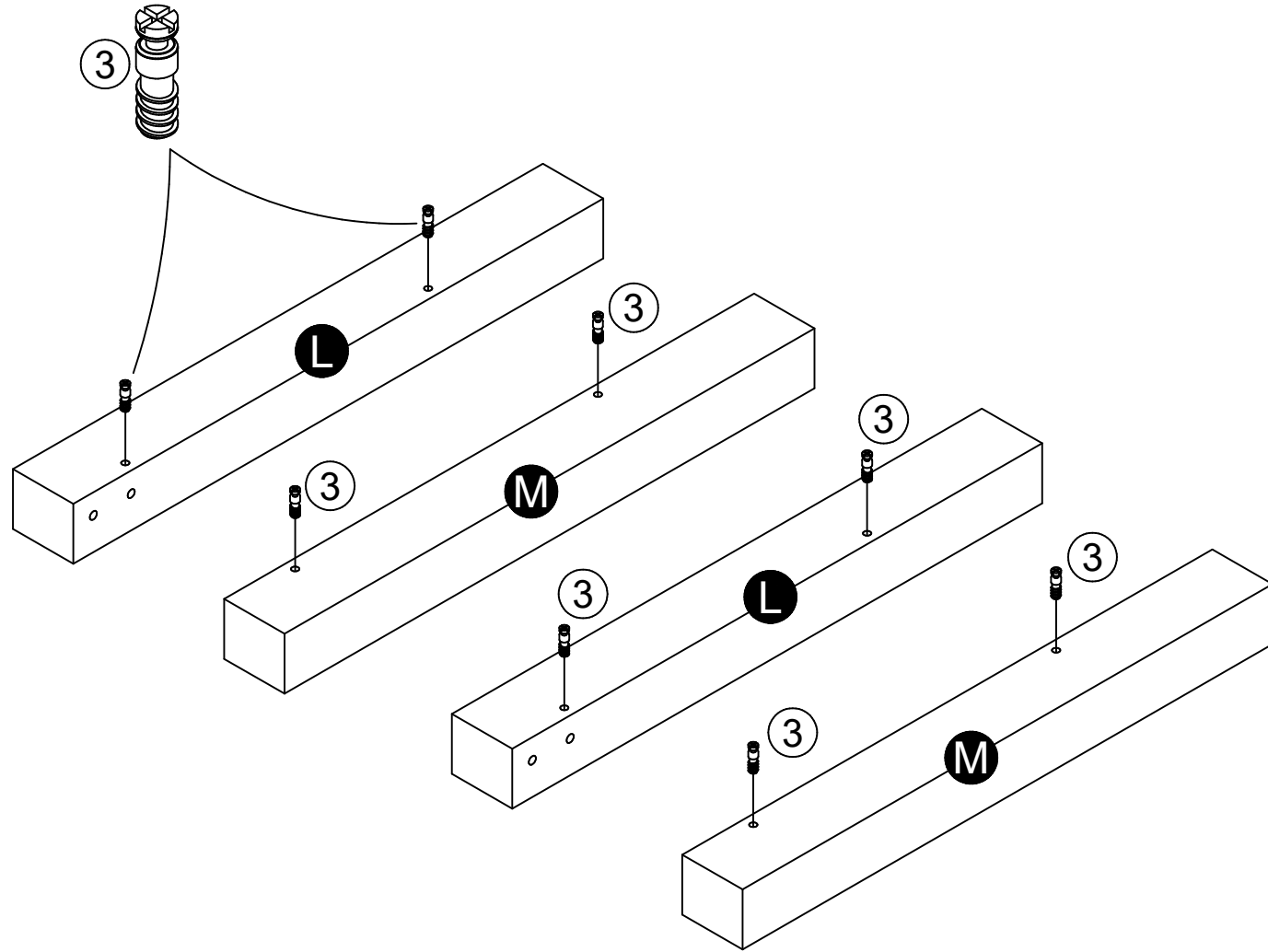
Quizá necesites golpear el conector (4) suavemente con un martillo para insertar completamente. Esté seguro que conector está colocado como se muestra antes de empujar en los agujeros.

Vous devrez taper le connecteur (4) avec un marteau pour l'insérer complètement. Assurez-vous que le connecteur est placé comme indiqué avant de pousser dans les trous.

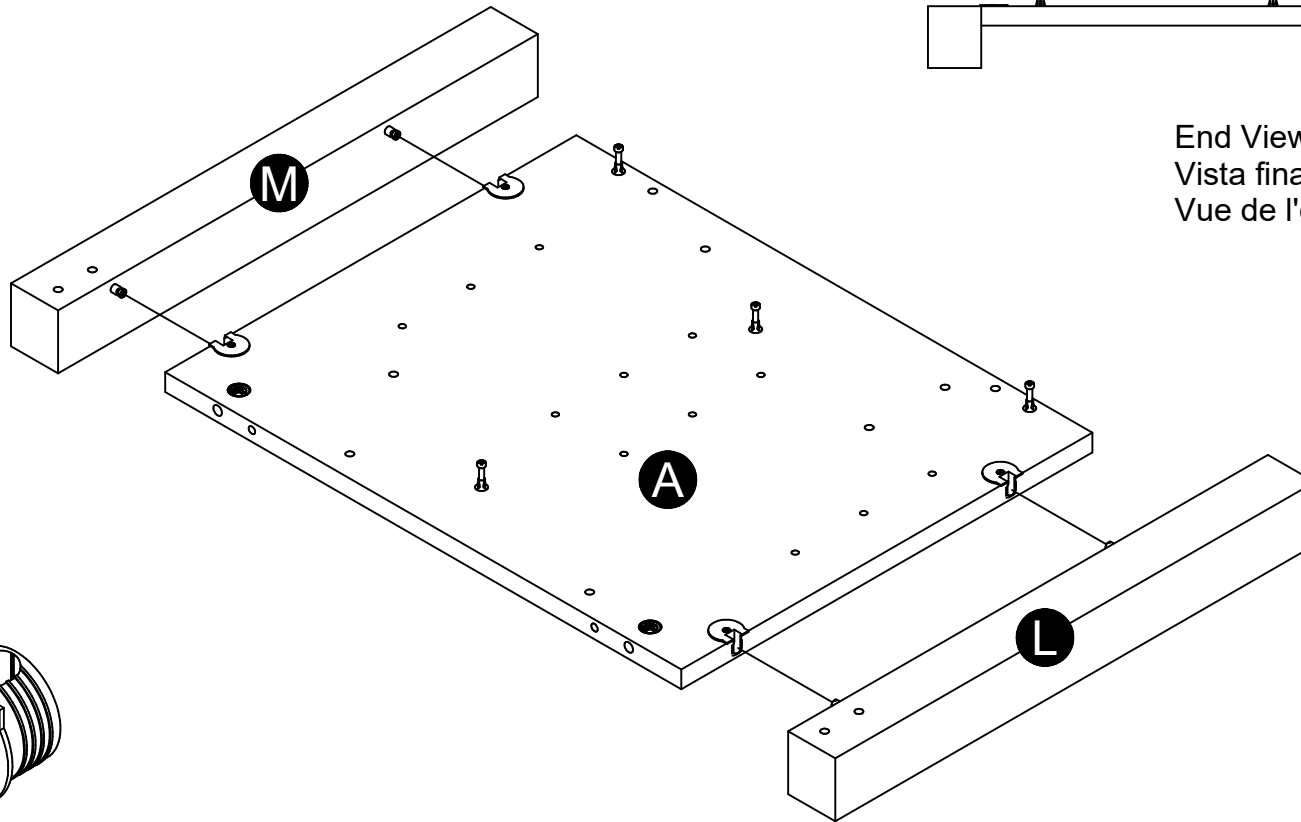


Proper orientation of CAM LOCK
Posición correcta de la cerradura de leva.
Bonne orientation de la SERRURE DE CAME

3



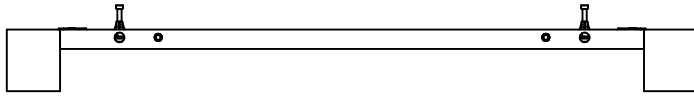
4



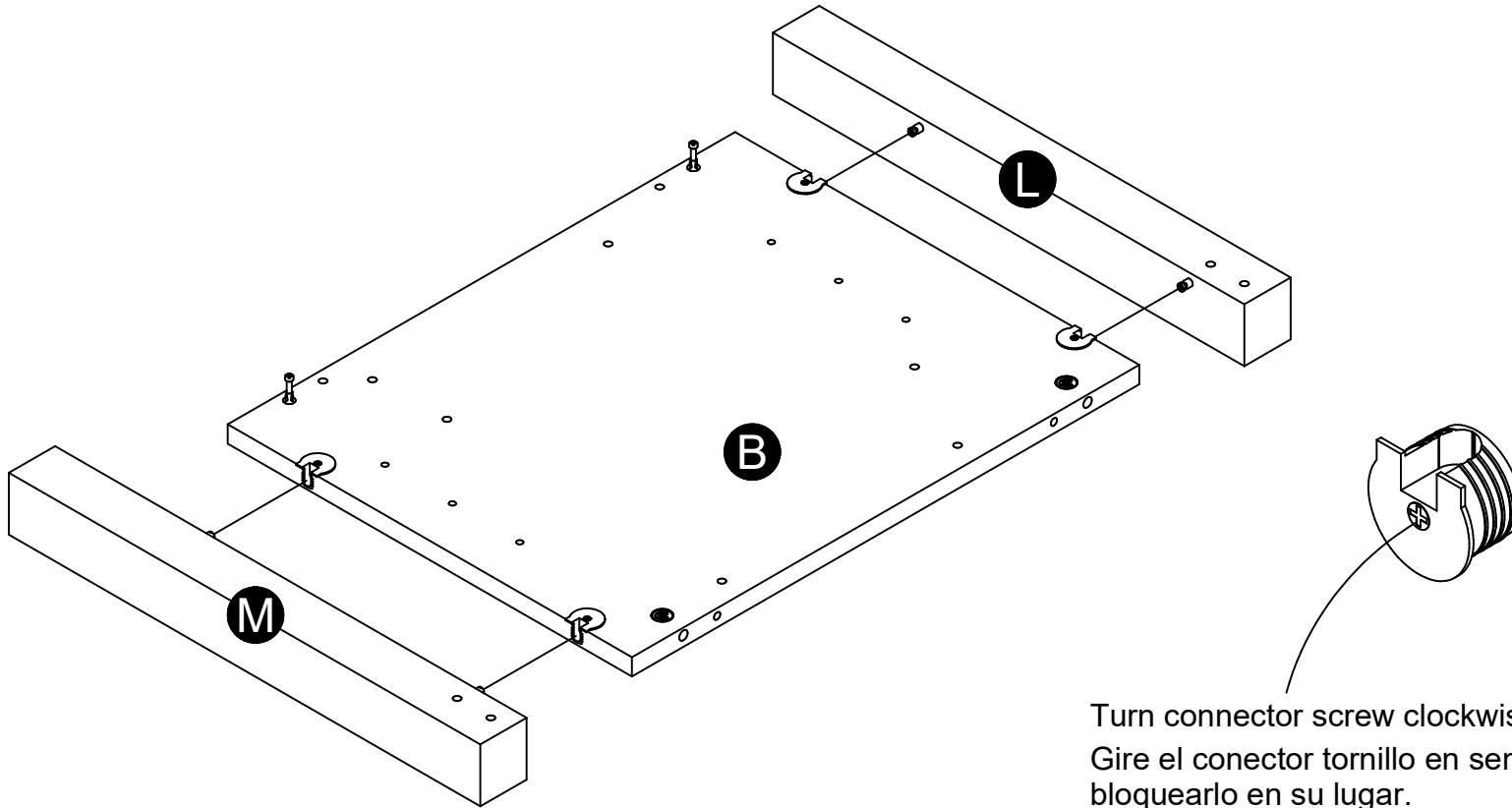
End View
Vista final
Vue de l'extrémité

Turn connector screw clockwise to lock in place.
Gire el conector tornillo en sentido horario para bloquearlo en su lugar.
Tourner la vis du connecteur vers la droite pour verrouiller en place.

5

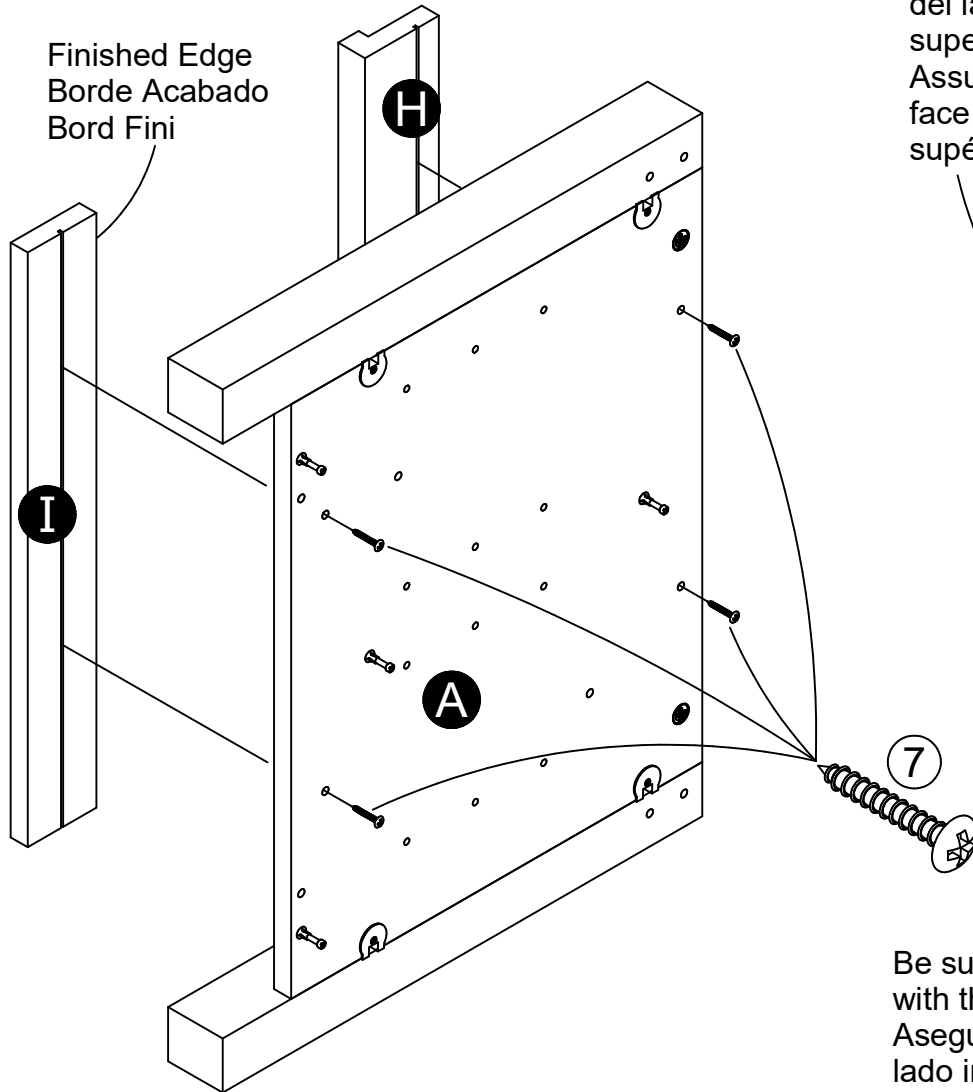
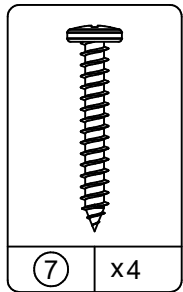


End View
Vista final
Vue de l'extrémité

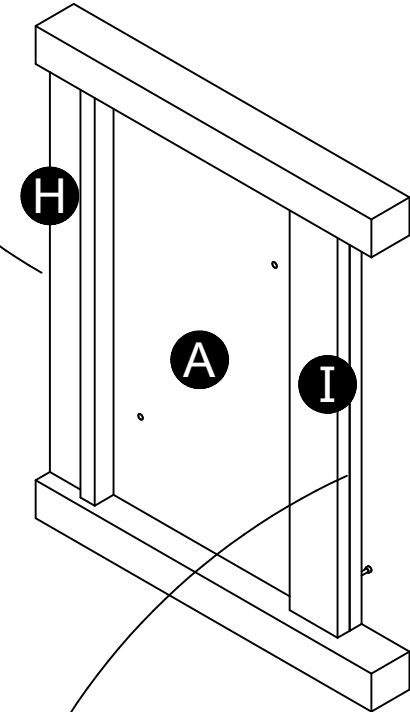


Turn connector screw clockwise to lock in place.
Gire el conector tornillo en sentido horario para bloquearlo en su lugar.
Tourner la vis du connecteur vers la droite pour verrouiller en place.

6

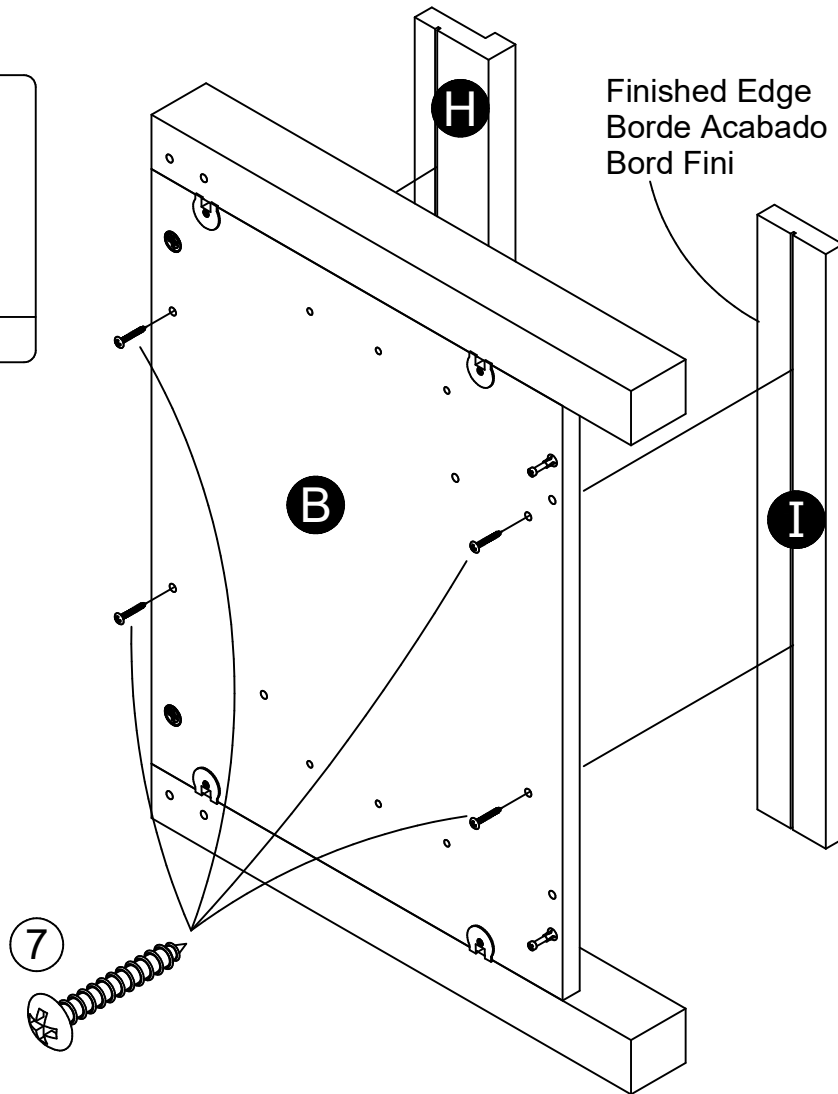
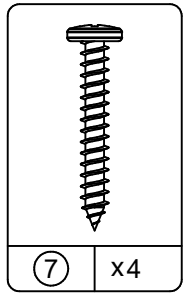


Make sure the top edge of the upper side rail (H) is flush with the top edge of the left panel (A).
Asegúrese que el borde superior de la baranda del lado superior (H) esté al ras con el borde superior del panel izquierdo (A).
Assurez-vous que le bord supérieur du rail de la face supérieure (H) soit alignée avec le bord supérieur de la paroi de gauche (A).

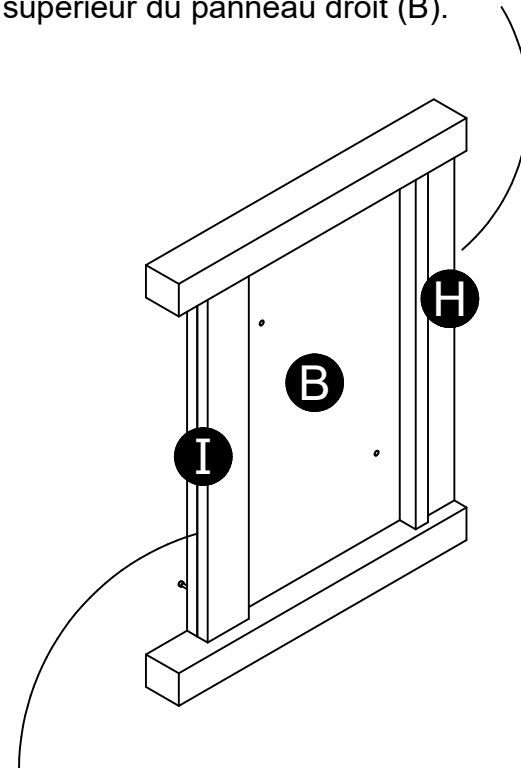


Be sure the bottom edge of the lower side rail (I) is flush with the bottom edge of the left panel (A).
Asegúrese de que el borde inferior de la baranda del lado inferior (I) esté al ras con el borde inferior del panel izquierdo (A).
Veillez à ce que le bord inférieur de la traverse inférieure (I) soit alignée avec le bord inférieur de la paroi de gauche (A).

7

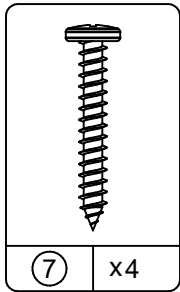
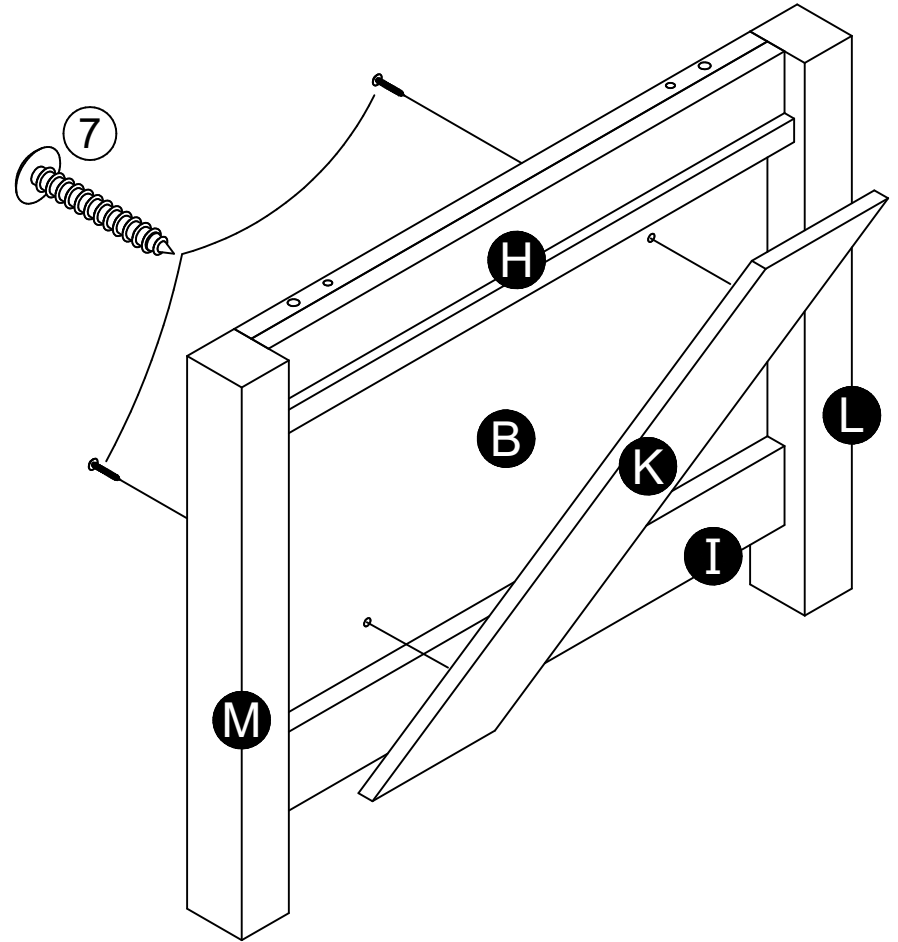
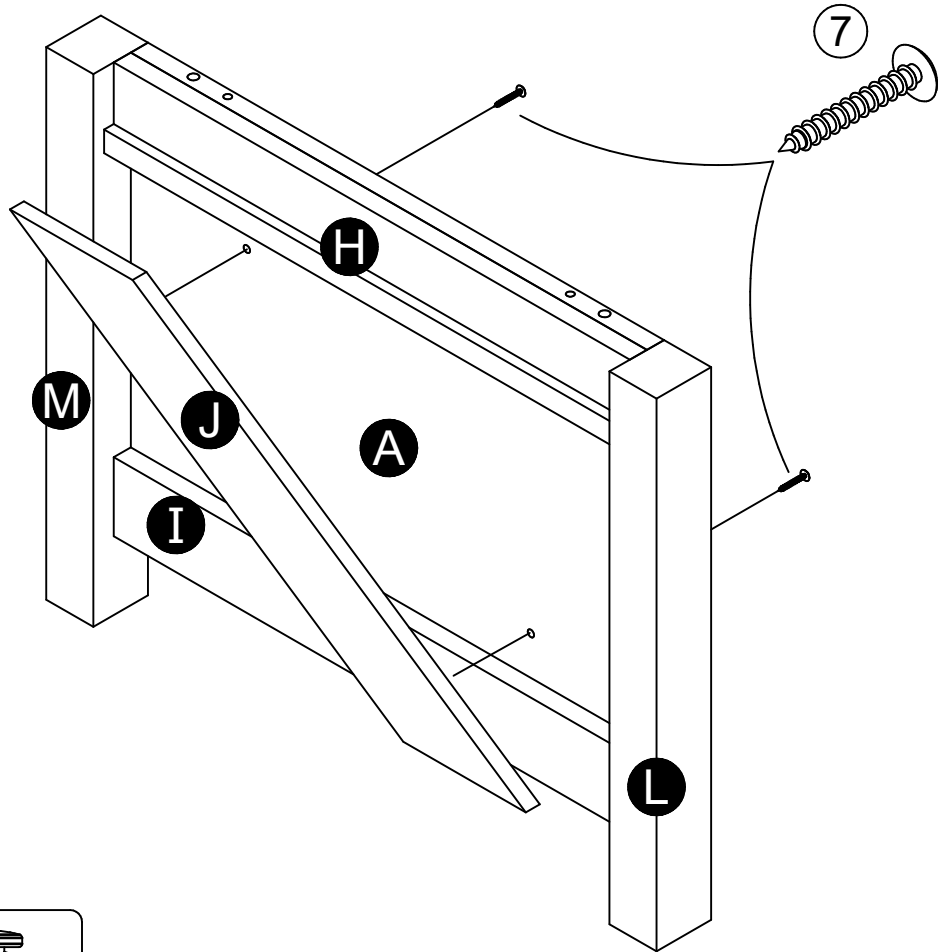


Make sure the top edge of the upper side rail (H) is flush with the top edge of the right panel (B).
Asegúrese que el borde superior de la baranda del lado superior (H) esté al ras con el borde superior del panel derecho (B).
Assurez-vous que le bord supérieur du rail de la face supérieure (H) soit alignée avec le bord supérieur du panneau droit (B).

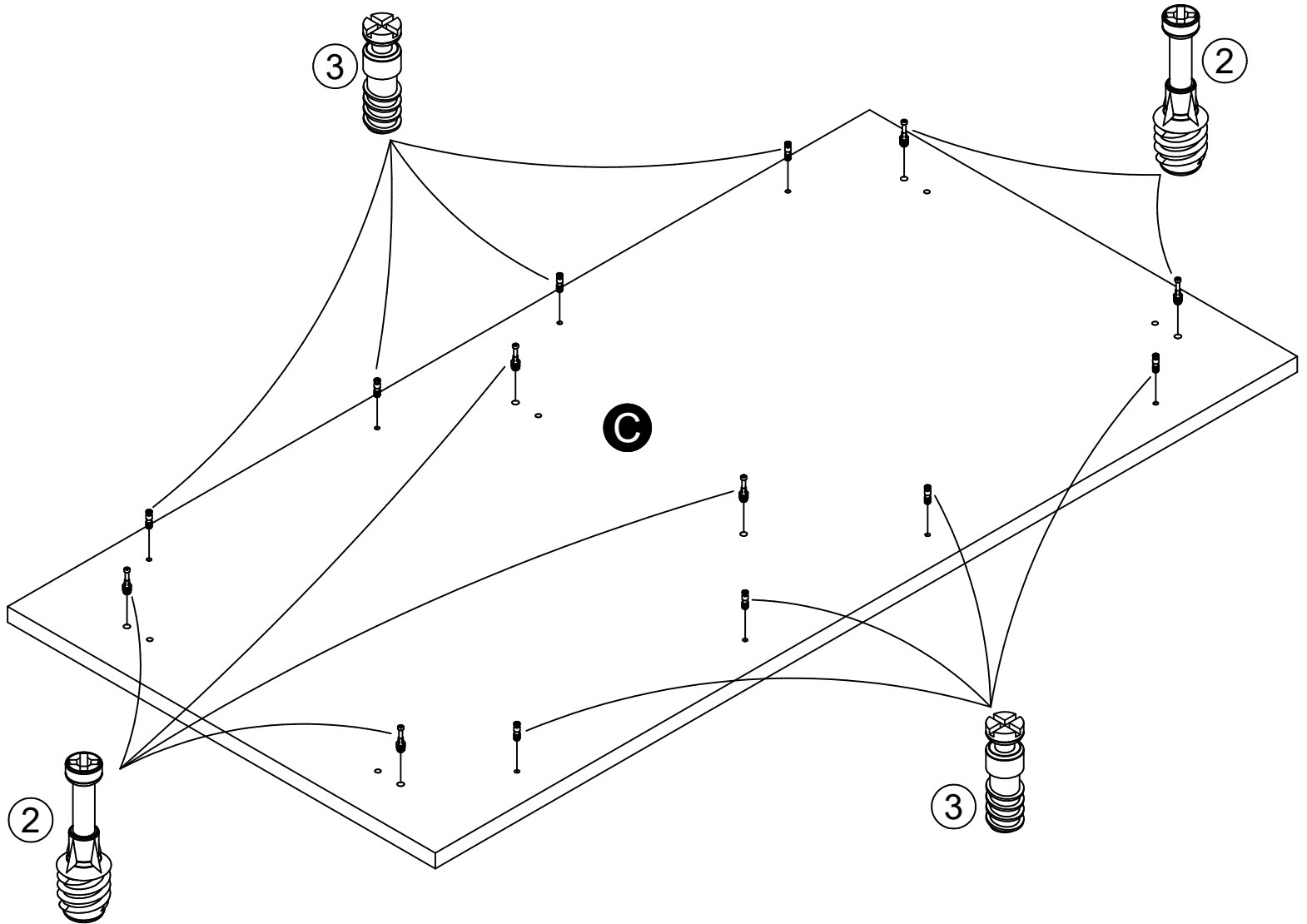
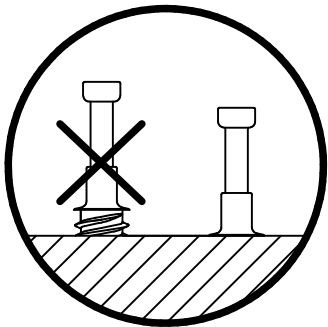
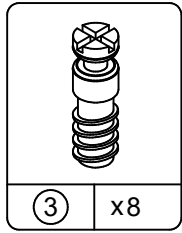
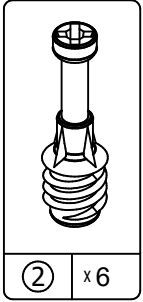


Be sure the bottom edge of the lower side rail (I) is flush with the bottom edge of the right panel (B).
Asegúrese de que el borde inferior de la baranda del lado inferior (I) esté al ras con el borde inferior del panel derecho (B).
Veillez à ce que le bord inférieur de la traverse inférieure (I) soit alignée avec le bord inférieur du panneau droit (B).

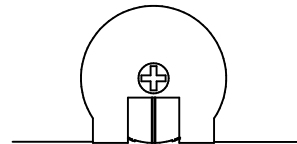
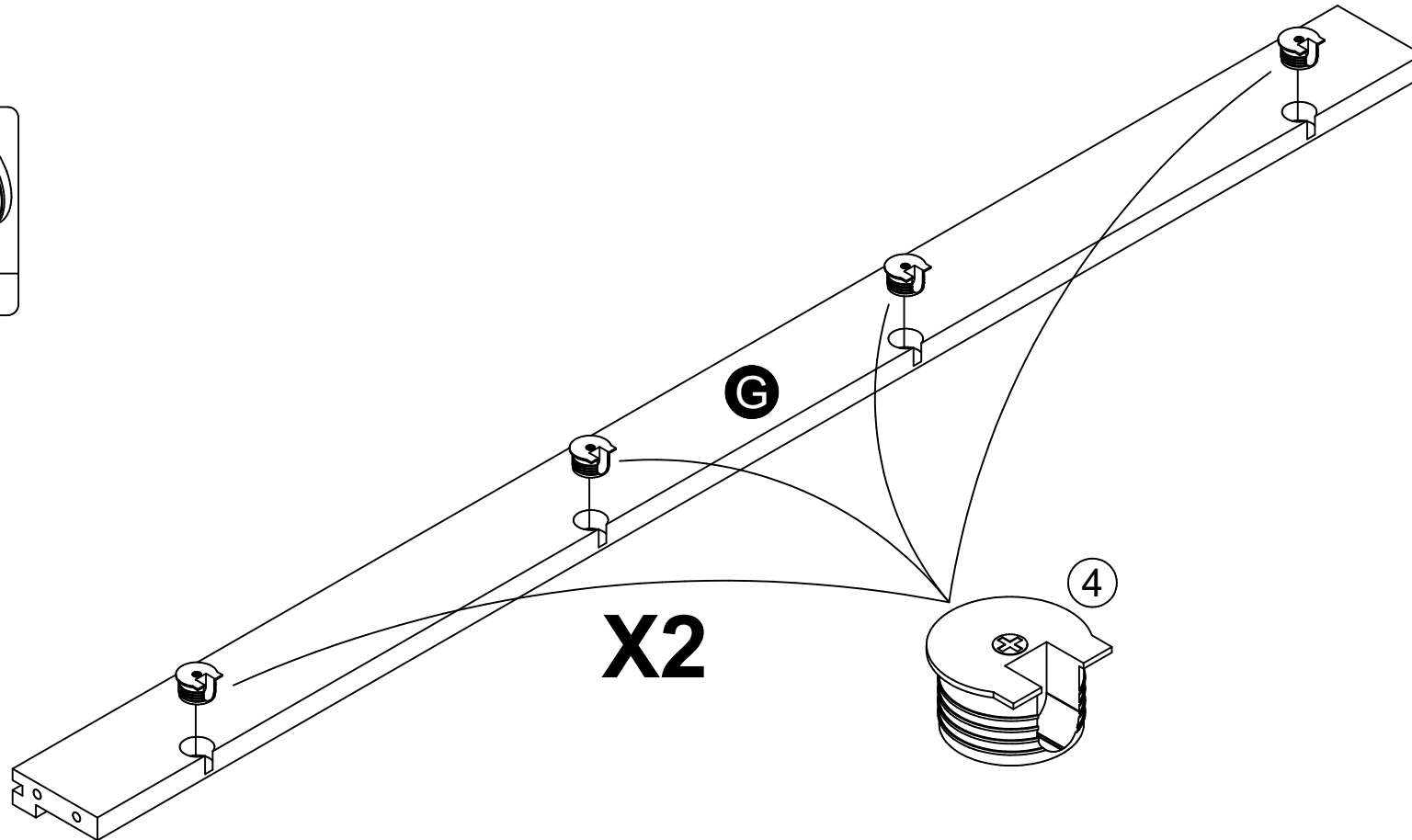
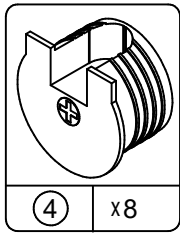
8



9

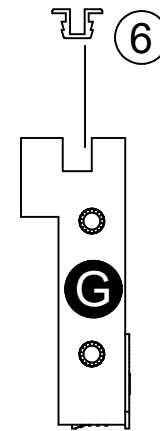
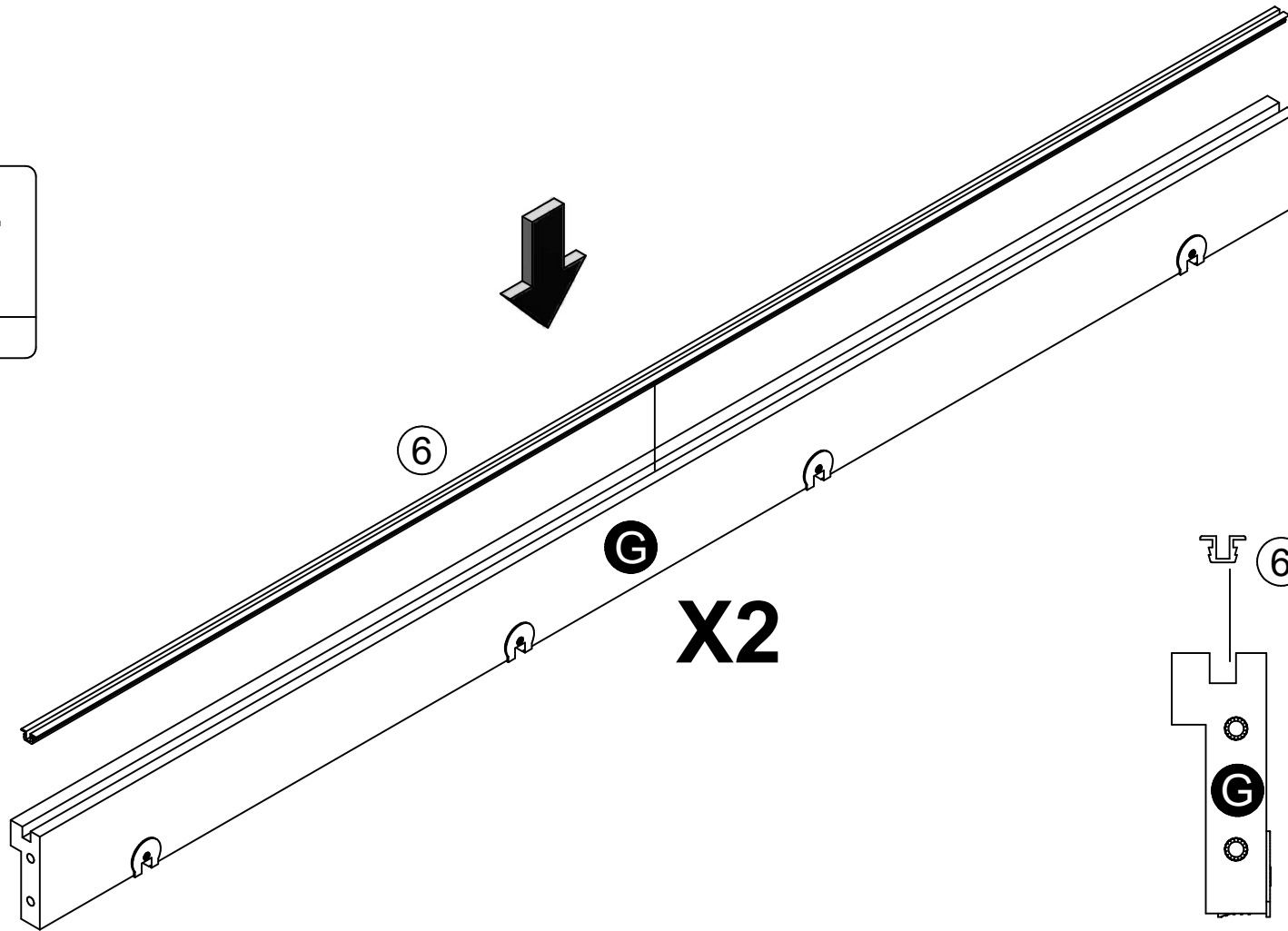
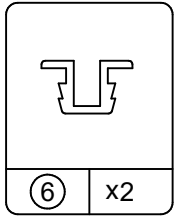


10



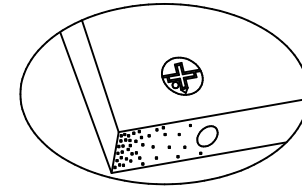
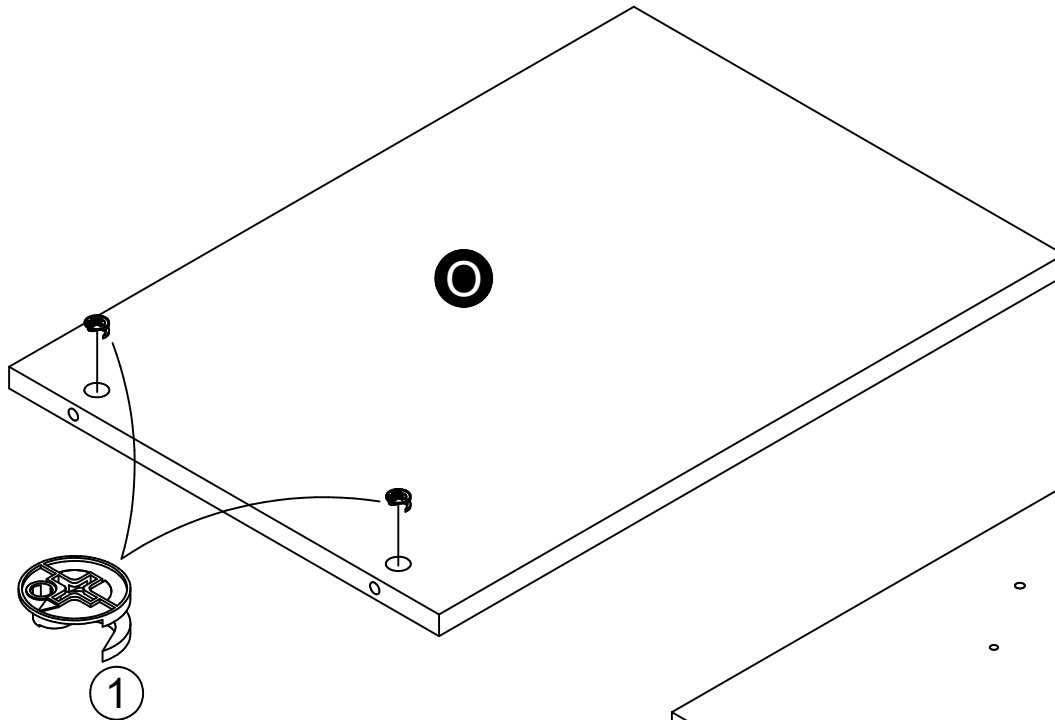
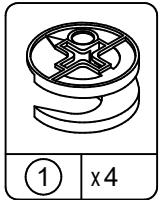
You will need to tap the connector (4) with a hammer to fully insert. Be sure the connector is positioned as shown before pushing into holes.
Quizá necesites golpear el conector (4) suavemente con un martillo para insertar completamente. Esté seguro que conector está colocado como se muestra antes de empujar en los agujeros.
Vous devrez taper le connecteur (4) avec un marteau pour l'insérer complètement. Assurez-vous que le connecteur est placé comme indiqué avant de pousser dans les trous.

11

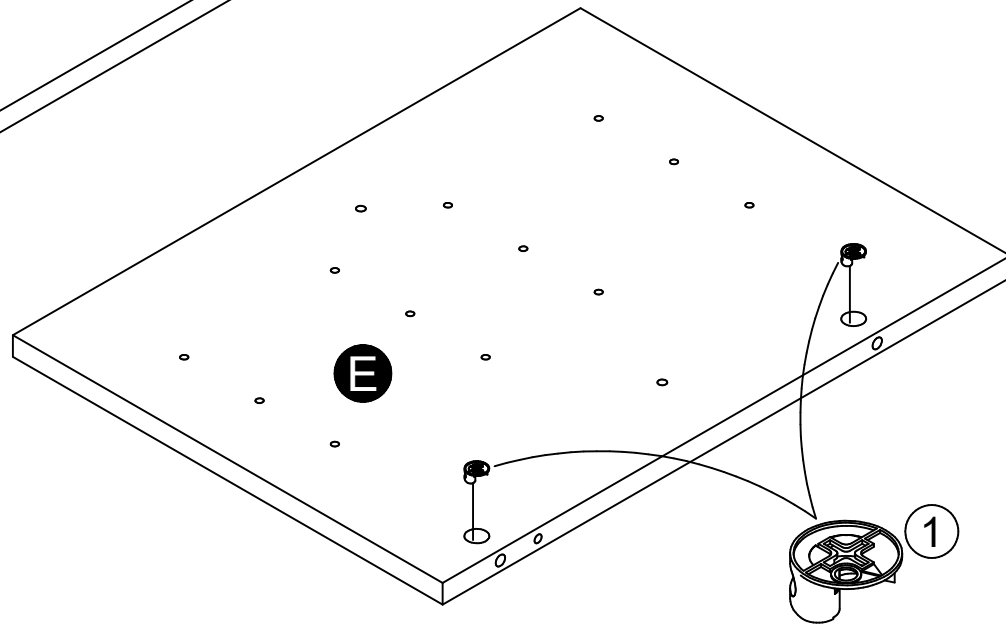


End View
Vista final
Vue de l'extrémité

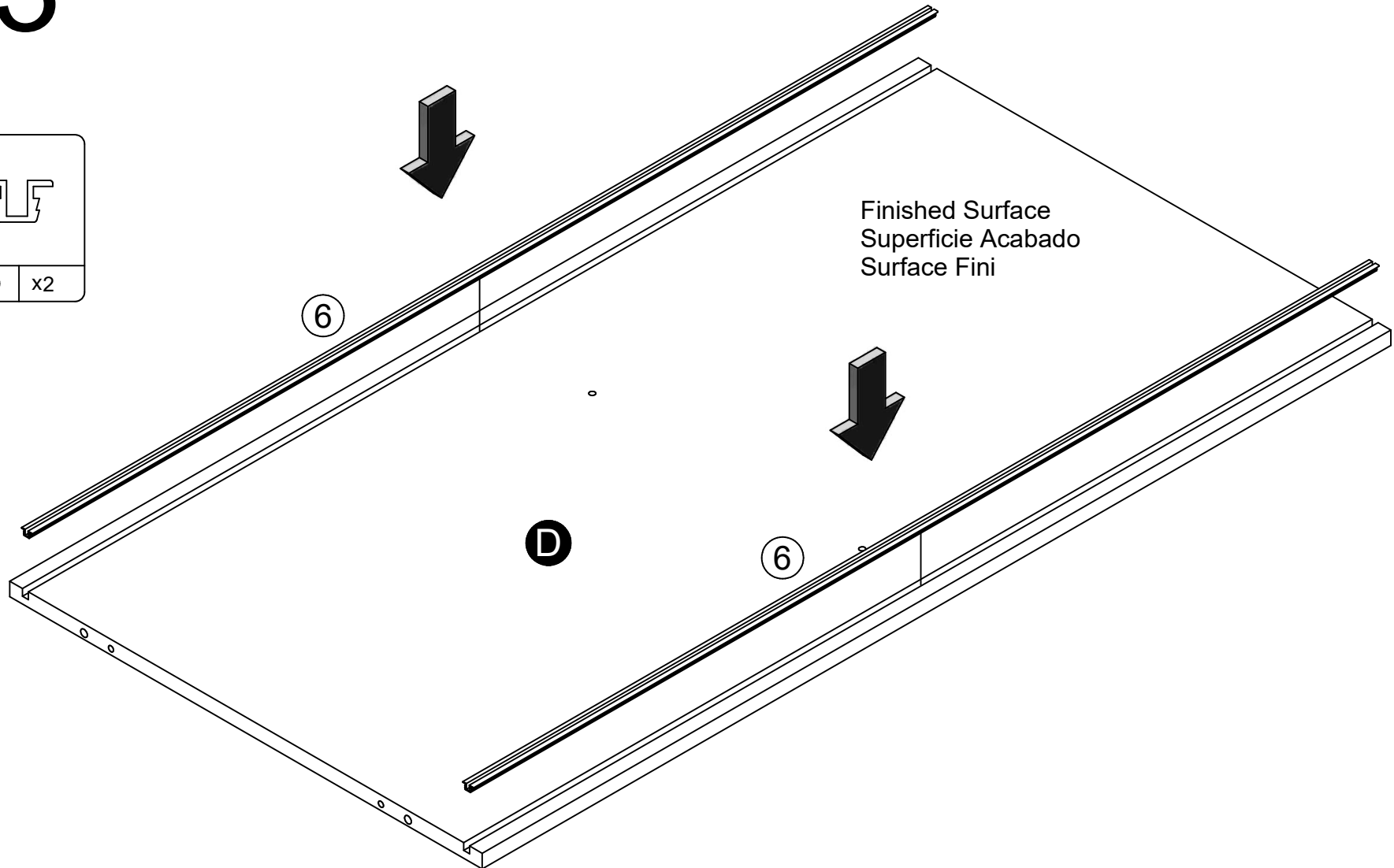
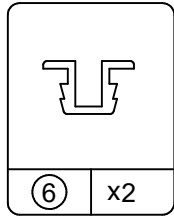
12



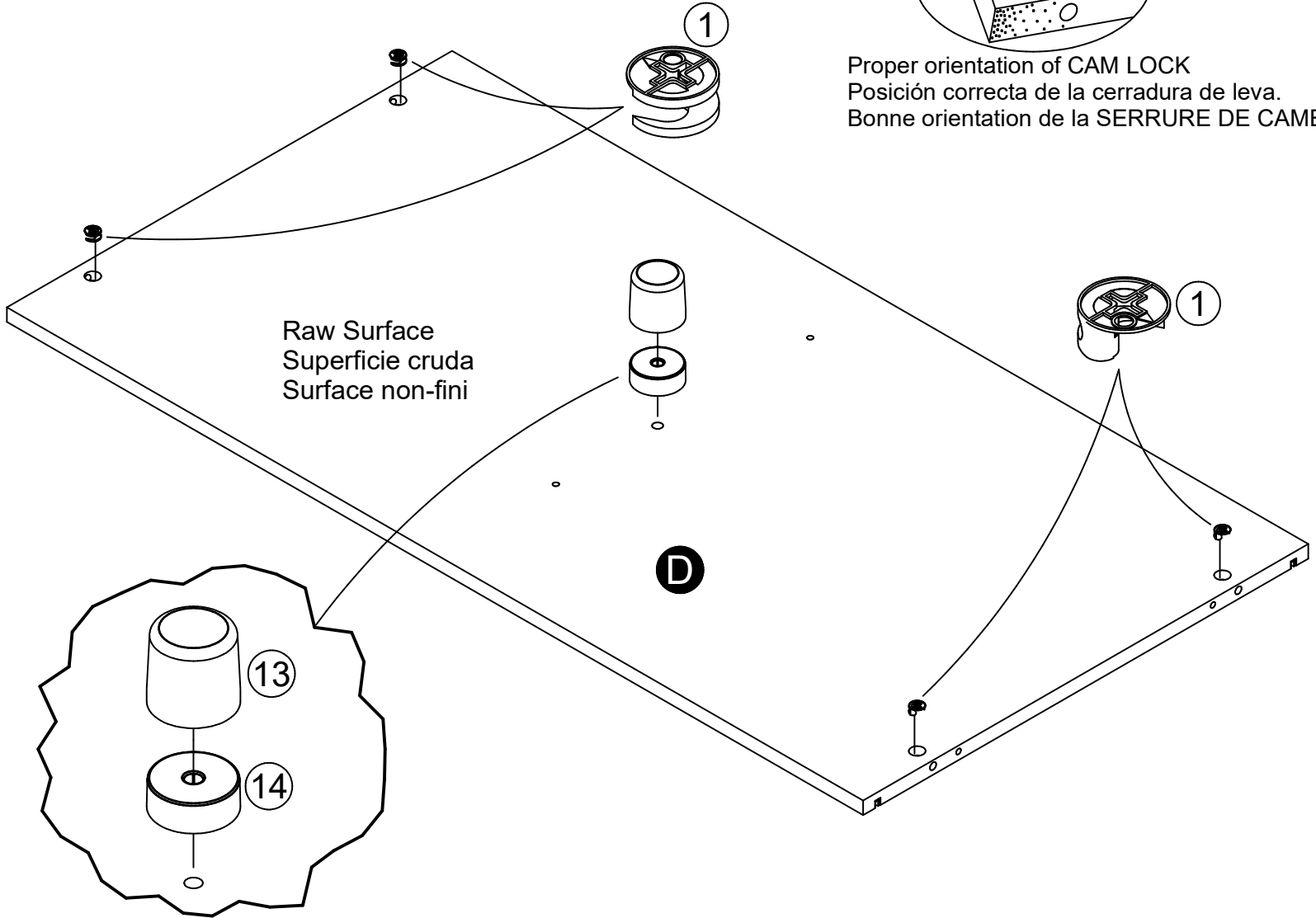
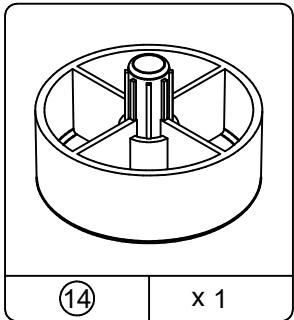
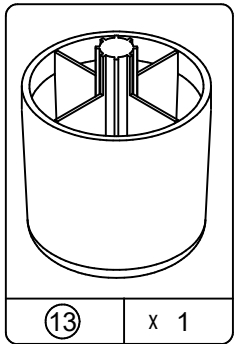
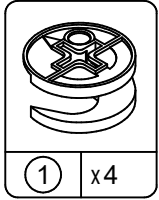
Proper orientation of CAM LOCK
Posición correcta de la cerradura de leva.
Bonne orientation de la SERRURE DE CAME



13

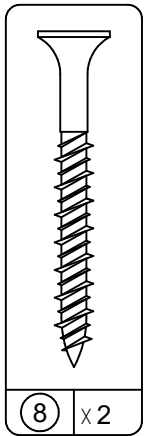
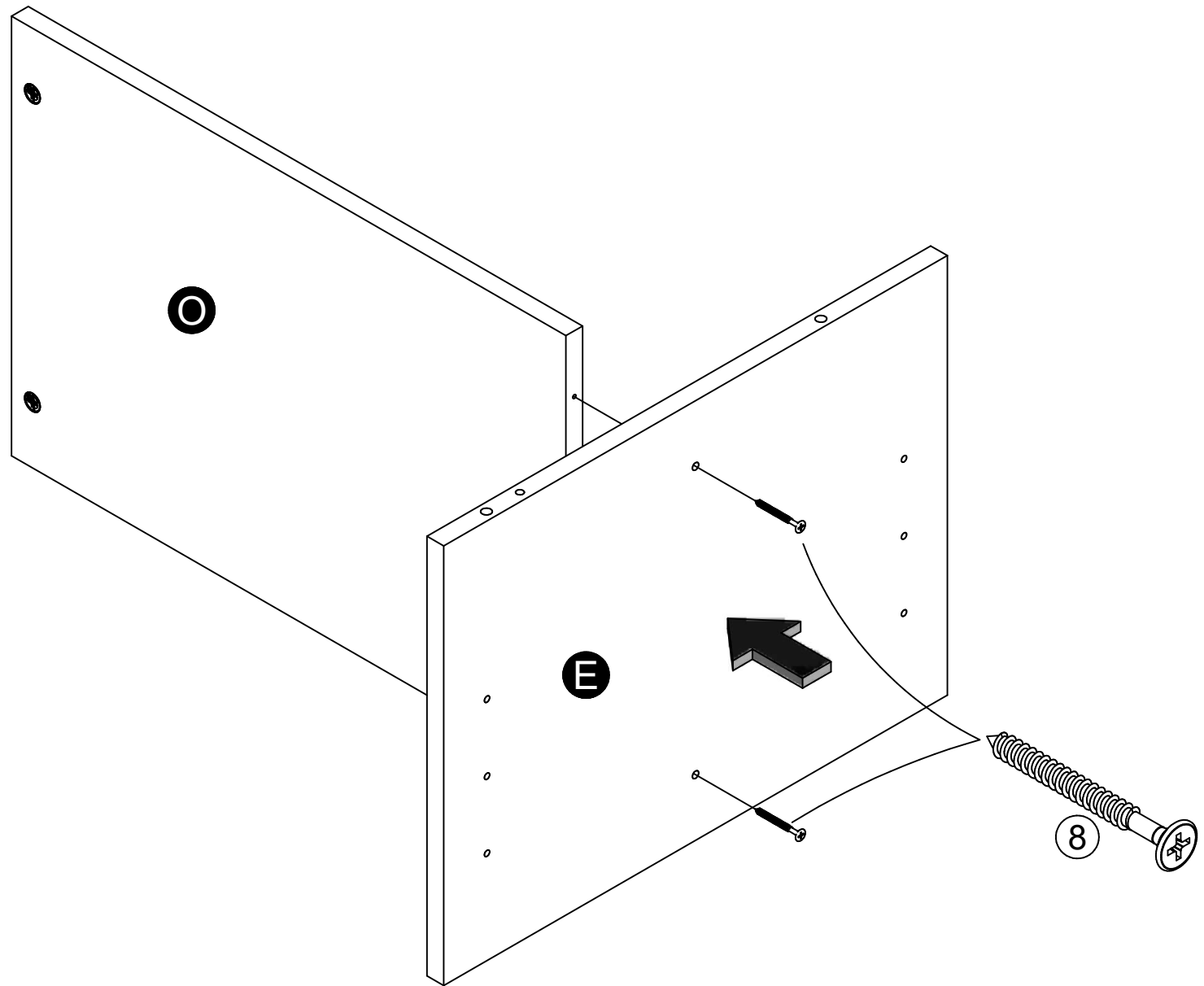


14

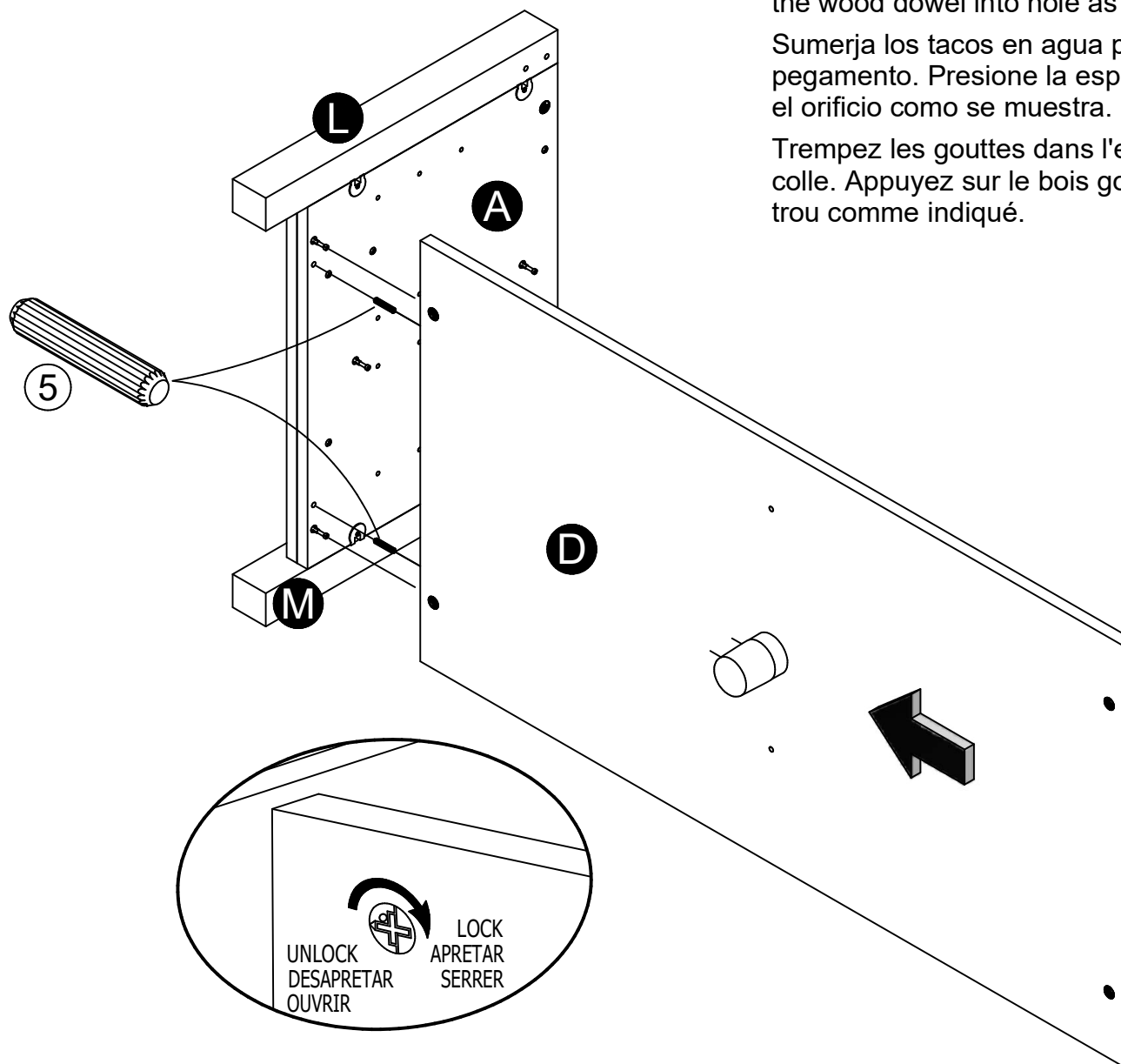
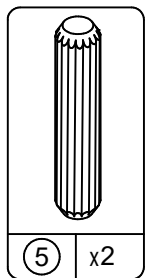


Proper orientation of CAM LOCK
Posición correcta de la cerradura de leva.
Bonne orientation de la SERRURE DE CAME

15



16

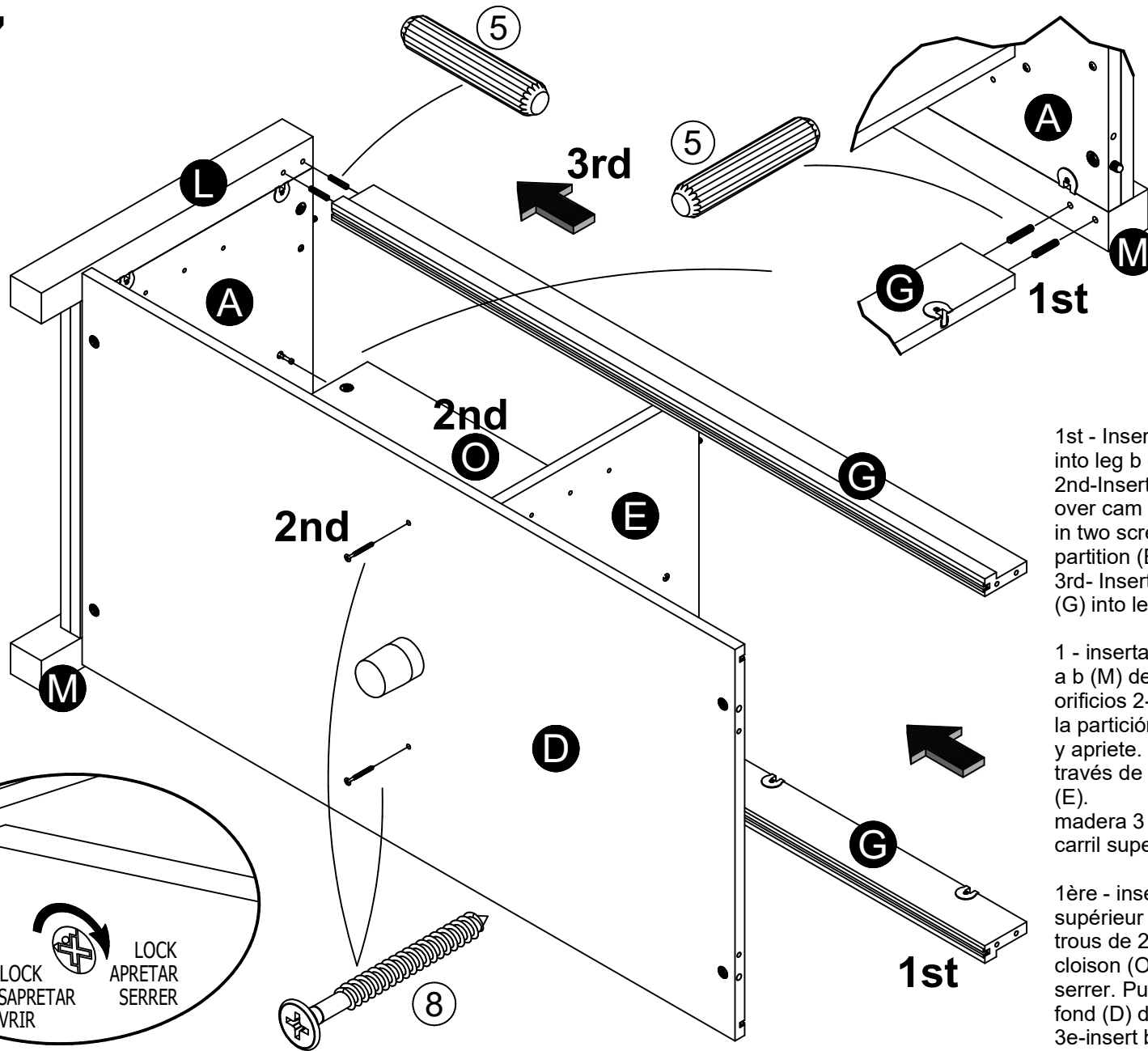
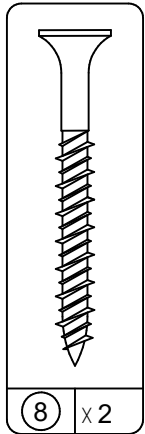
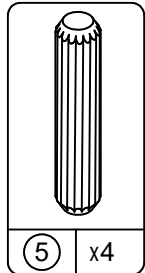


Dip dowels into water to activate glue. Press the wood dowel into hole as shown.

Sumerja los tacos en agua para activar el pegamento. Presione la espiga de madera en el orificio como se muestra.

Trempez les gouttes dans l'eau pour activer la colle. Appuyez sur le bois gouverre dans le trou comme indiqué.

17



Dip dowels into water to activate glue. Press the wood dowel into hole as shown.

Sumerja los tacos en agua para activar el pegamento. Presione la espiga de madera en el orificio como se muestra.

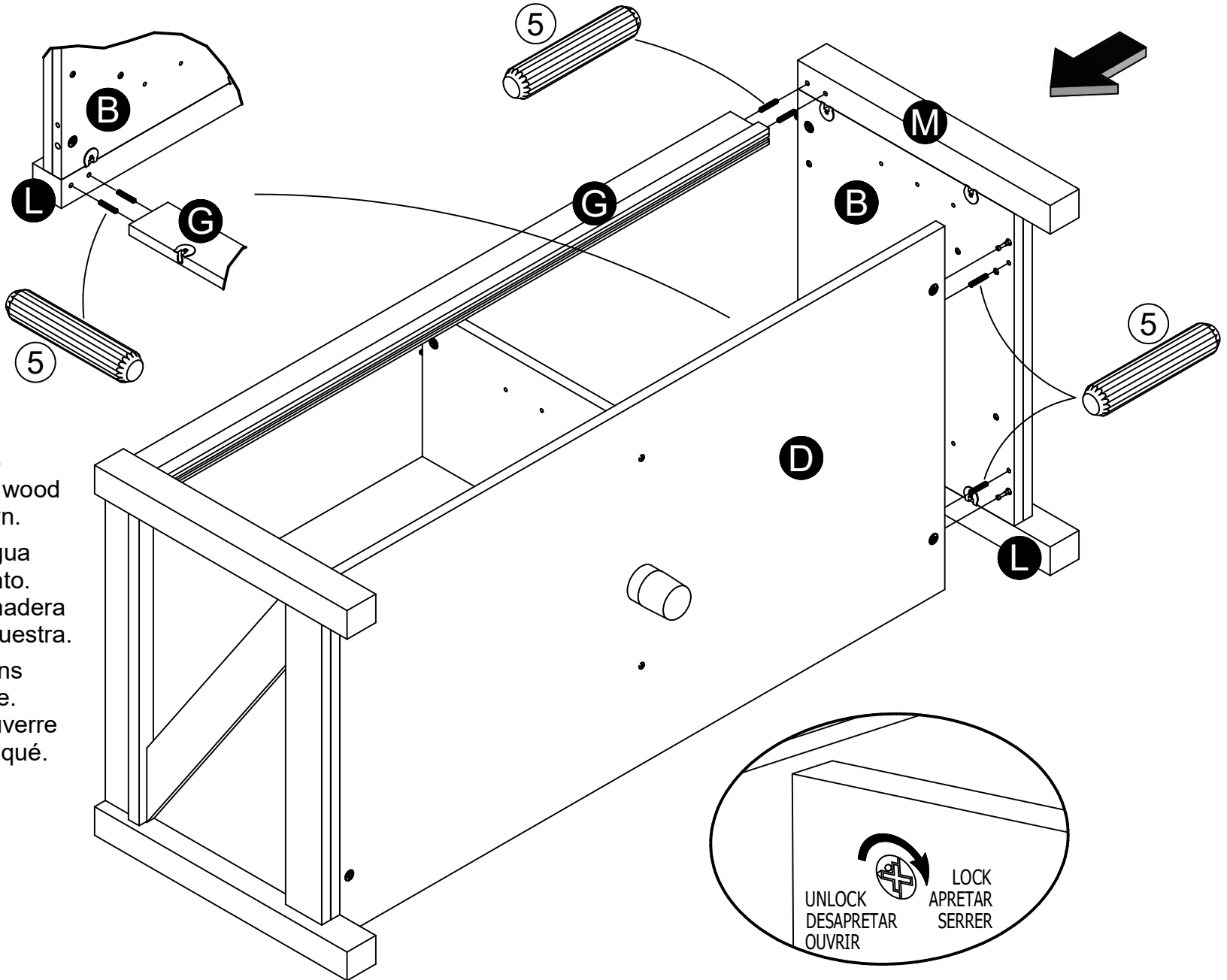
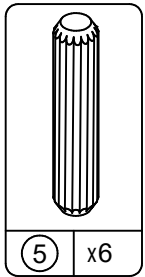
Trempez les gouttes dans l'eau pour activer la colle. Appuyez sur le bois gouverne dans le trou comme indiqué.

1st - Insert wood dowels on upper rail (G) into leg b (M).
 2nd-Insert end holes of side partition (O) over cam bolts (2) and tighten. Then screw in two screws (8) thru the bottom (D) into partition (E).
 3rd- Insert wood dowels on other upper rail (G) into leg a (L).

1 - insertar clavijas en el carril superior (G) a b (M) de la pierna.
 orificios 2-Introduzca el extremo del lado de la partición (O) sobre los pernos de leva (2) y apriete. Luego enrosca dos tornillos (8) a través de la parte inferior (D) en la partición (E).
 madera 3 °-introducir las espigas en otro carril superior (G) en pata (L).

1ère - insérer des chevilles bois sur rail supérieur (G) dans b (M) de la jambe.
 trous de 2e-Insérez l'extrémité du côté cloison (O) sur les boulons de came (2) et serrer. Puis visser deux vis (8) à travers le fond (D) dans la partition (E).
 3e-insert bois goujons sur l'autre rail supérieur (G) dans la jambe un (L).

18



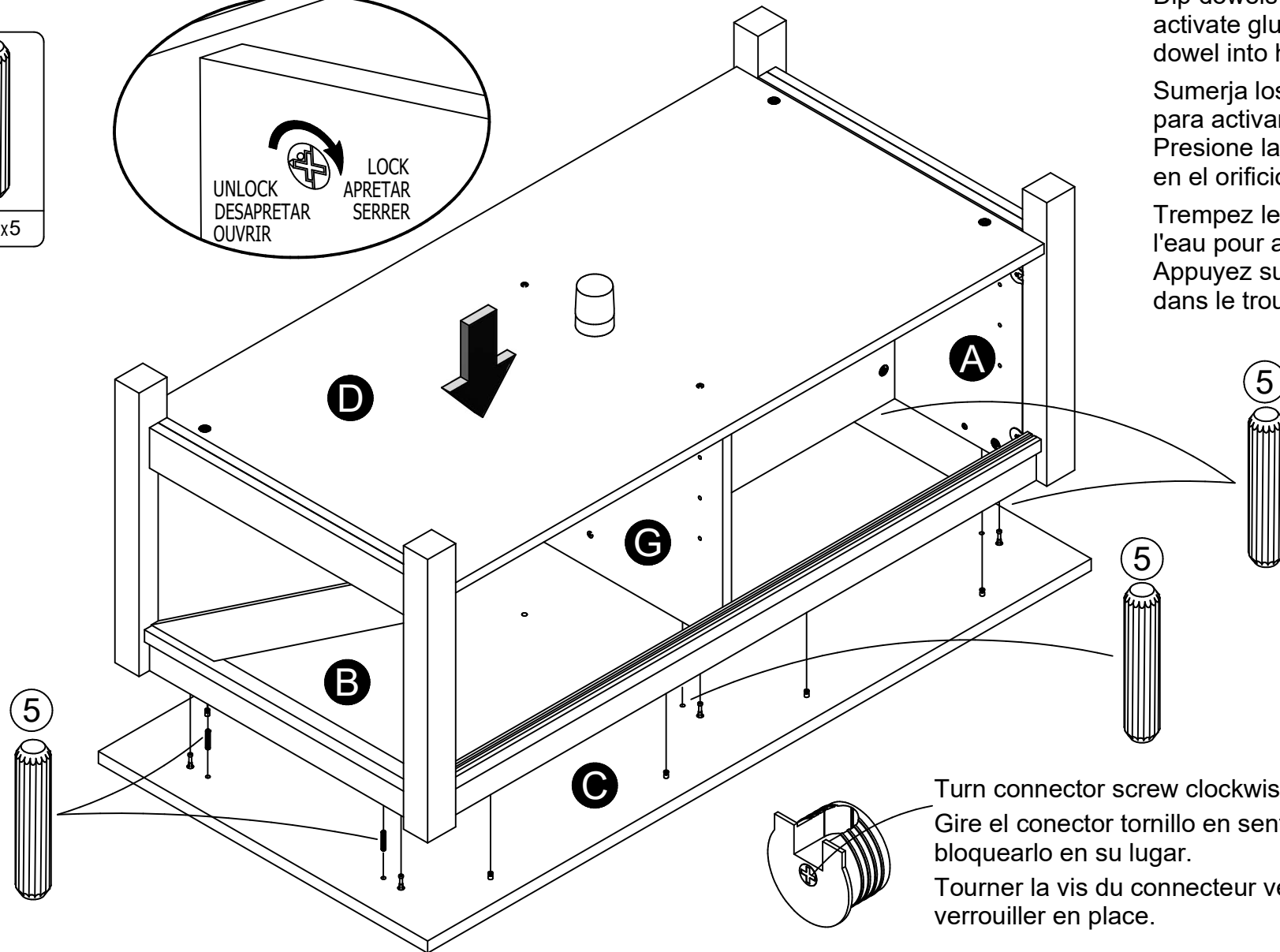
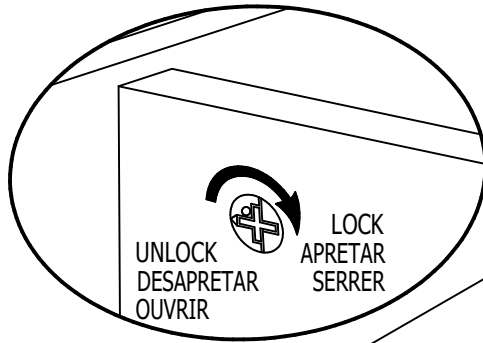
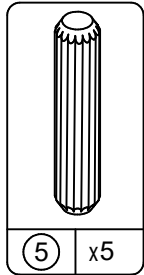
Dip dowels into water to activate glue. Press the wood dowel into hole as shown.

Sumerja los tacos en agua para activar el pegamento. Presione la espiga de madera en el orificio como se muestra.

Trempez les gouttes dans l'eau pour activer la colle. Appuyez sur le bois gouverre dans le trou comme indiqué.

19

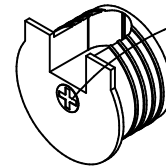
You will need help from another person for this step.
Necesitará ayuda de otra persona para este paso.
Vous aurez besoin l'aide d'une autre personne pour cette étape.



Dip dowels into water to activate glue. Press the wood dowel into hole as shown.

Sumerja los tacos en agua para activar el pegamento. Presione la espiga de madera en el orificio como se muestra.

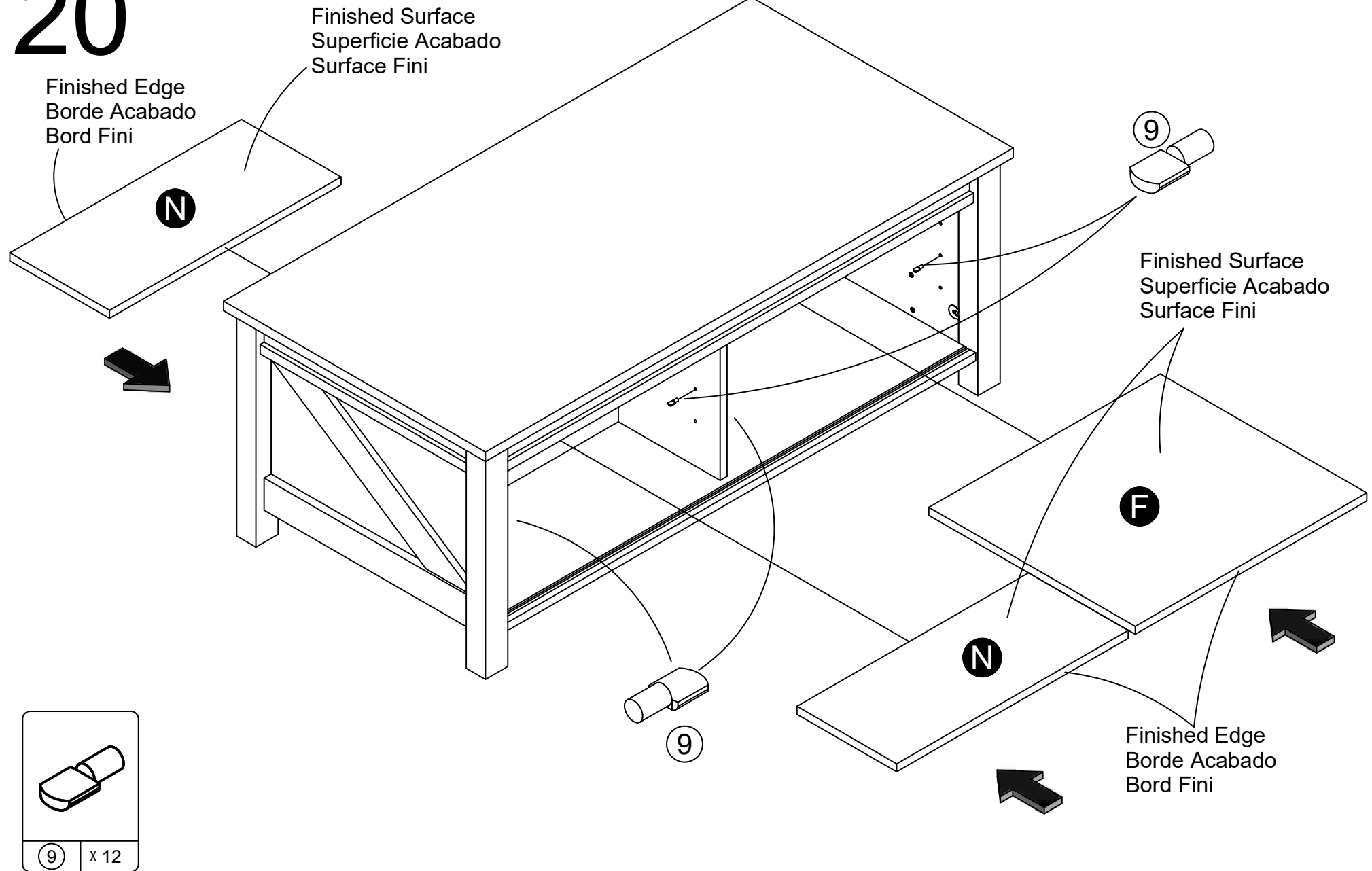
Trempez les gouttes dans l'eau pour activer la colle. Appuyez sur le bois gouverne dans le trou comme indiqué.



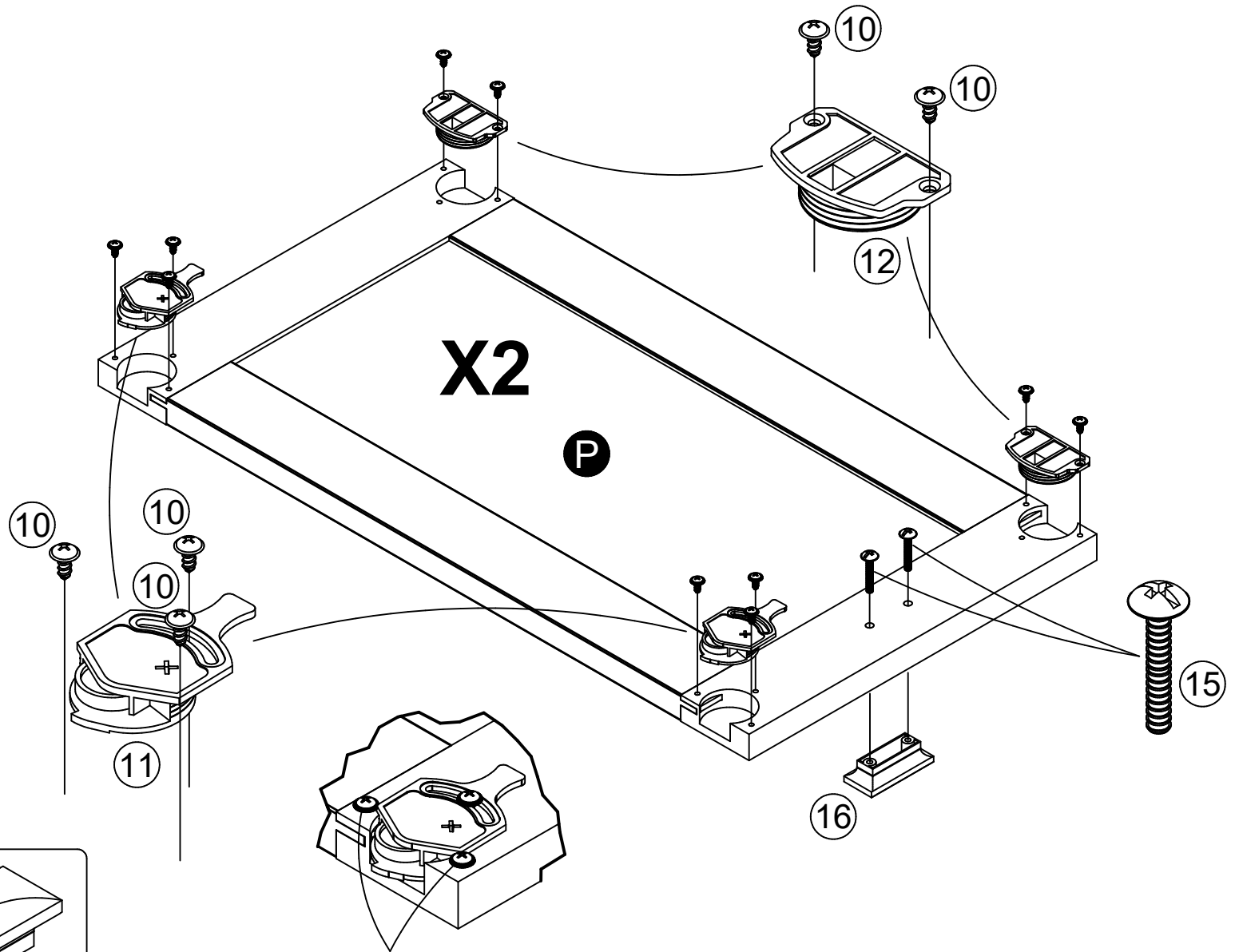
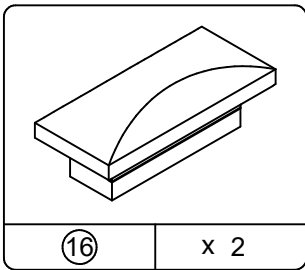
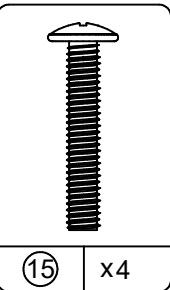
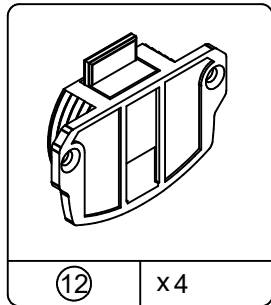
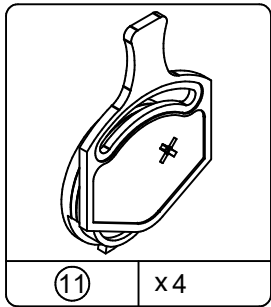
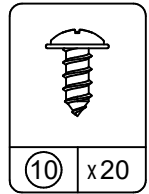
Turn connector screw clockwise to lock in place.
Gire el conector tornillo en sentido horario para bloquearlo en su lugar.

Tourner la vis du connecteur vers la droite pour verrouiller en place.

20



21



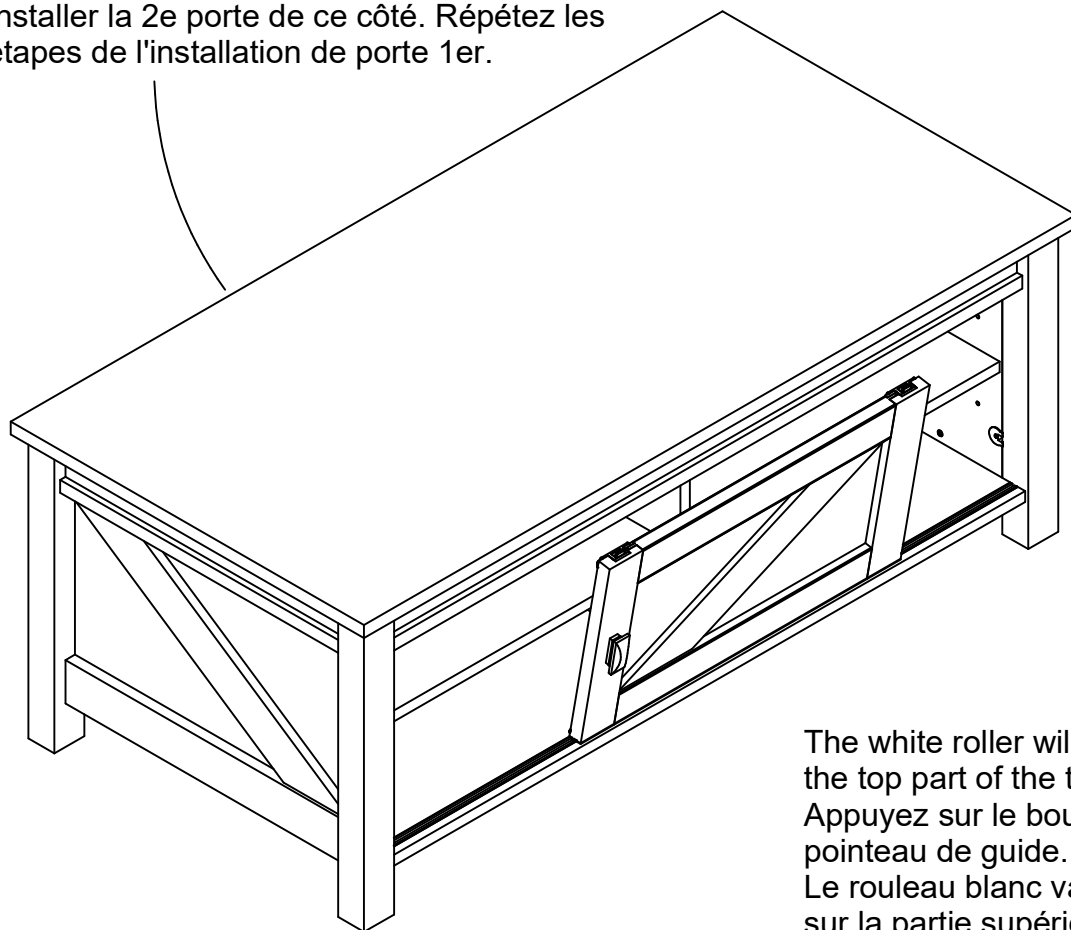
Do not overtighten these two screws. Snug fit only.
No apriete demasiado estos dos tornillos. Snug encajar solamente.
Ne serrez pas trop ces deux vis. Adjustment serre seulement.

22

Install the 2nd door on this side. Repeat the steps from installing 1st door.

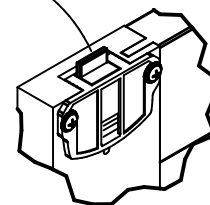
Instale la puerta 2 en este lado. Repita los pasos de la instalación de 1 puerta.

Installer la 2e porte de ce côté. Répétez les étapes de l'installation de porte 1er.

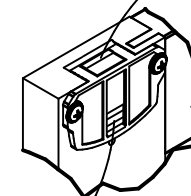


The white roller will roll on the top part of the track.
Appuyez sur le bouton et pointeau de guide.
Le rouleau blanc va rouler sur la partie supérieure de la piste.

Upper position
Posición superior
Position haute



Lower position
Posición más baja
Position basse



Press button and lower guide stem.
Pulsa el botón y tallo guía inferior.
Appuyez sur le bouton et pointeau de guide.

Fig. 1

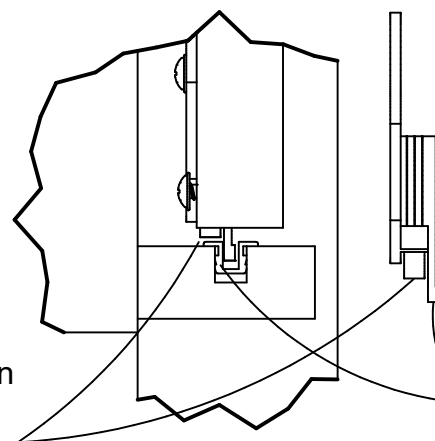
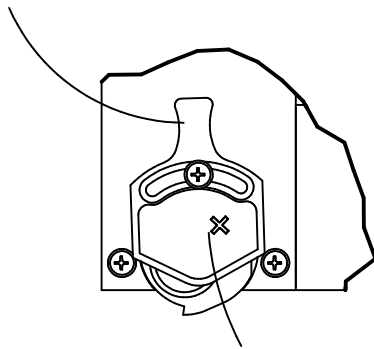


Fig. 2

This part inserts into door track.
Esta parte se inserta en la pista de la puerta.
Cette partie s'insère dans le rail de la porte.

23

Use this handle to adjust.
Use este identificador para ajustar.
Utiliser ce handle pour ajuster.



Insert phillips screwdriver here to adjust.
Inserte un destornillador de phillips aquí para ajustar.
Insérer le tournevis cruciforme ici pour ajuster.

If you need to adjust the doors, loosen the screws holding the door roller (11). Rotate the door roller clockwise to lower the door and counter-clockwise to raise the door up. Then retighten the screws.

Si necesita ajustar las puertas, afloje los tornillos que sujetan el rodillo de la puerta (11). Gire el rodillo de la puerta hacia la derecha para bajar la puerta y hacia la izquierda para levantar la puerta. Luego vuelva a apretar los tornillos.

Si vous souhaitez ajuster les portes, desserrez les vis qui maintiennent le rouleau de porte (11). Faites tourner le barillet de porte dans le sens horaire pour abaisser la porte et dans le sens anti-horaire pour relever la porte vers le haut. Resserrez ensuite les vis.

MAXIMUM LOADS – CARGA MAXIMA - CHARGES MAXIMALES

This unit has been designed to support the maximum loads shown. Exceeding these load limits could cause sagging, instability, product collapse, and/or serious injury.

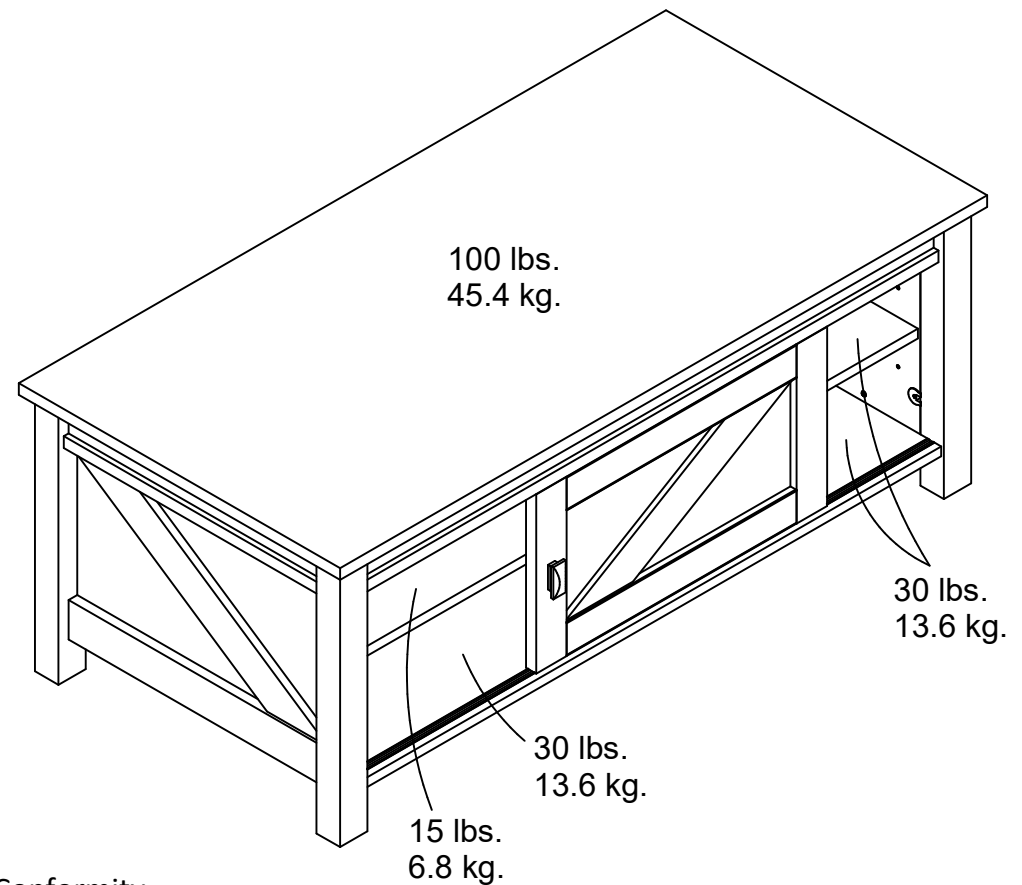
Esta unidad ha sido diseñada para soportar la carga máxima anotada. El exceder estos límites puede causar inestabilidad, colapsarse y/o causar serias lesiones.

Ce meuble a été conçu pour supporter les charges maximales indiquées. En excédant ces limites de charge, le meuble pourrait devenir instable, s'effondrer, et/ou causer des blessures graves.

Warning: Risk of injury to persons - do not place a television on this furniture. This furniture is not approved for use with a television.

ADVERTENCIA: Riesgo de lesiones a las personas - no coloque un televisor sobre muebles. Este mueble no está aprobado para su uso con un televisor.

AVERTISSEMENT : Risque de blessure corporelle - ne pas placer une télévision sur ce meuble. Ce meuble n'est pas approuvé pour une utilisation avec une télévision.



Certificate of Conformity

1. This certificate applies to the Dorel Home Furnishings, Inc. product identified by this instruction manual.
2. This certificate applies to compliance of this product with the CPSC Ban on Lead-Containing Paint (16 CFR 1303).
3. This product is distributed by: Dorel Home Furnishings, Inc.

410 East First Street South
Wright City, MO 63390
636-745-3351

4. Site of Manufacture:

Tiffin OH

5. See front page of instruction manual for date of manufacture.